

Serie "S" Small



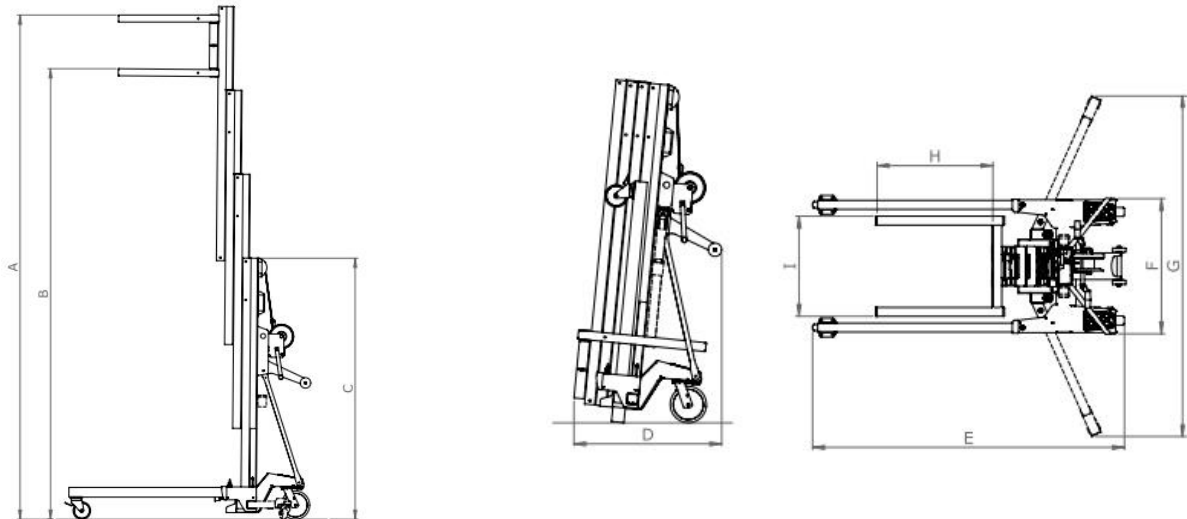
I sollevatori della serie Small sono due: S280 e S400.

Hanno una portata massima di 150 kg e un'altezza di sollevamento di 2,80 m e 4,00 m.

Grazie al loro peso e alle loro dimensioni ridotte, questi sollevatori di materiali sono ideali per lavori di assemblaggio in cui l'occupabilità è determinata dalla sua manovrabilità. Struttura in acciaio zincato. Profilo dell'albero in alluminio brevettato. Marcatura CE.

Serie Small "S"

Cod.art.	Mod.	Descrizione	H. max di sollev. [m]		Portata [kg]	Peso [kg]
			forche alte	forche basse		
A00S280	Lift S 280	Carrello Sollevatore manuale Lift S 280	2,80	2,42	150	58
A00S400	Lift S 400	Carrello Sollevatore manuale Lift S 400	4,00	3,62		73



Modello	H. Max forche alte (A) [m]	H. Max forche basse (B) [m]	H. Chiuso (C) [m]	Lung. Chiuso (D) [cm]	Lung. Operativo (E) [m]	Larghezza (F) [cm]	Larghezza con barre (G) [m]	Lung. Forche (H) [cm]	Larg. Forche (I) [cm]
Lift S 280	2,80	2,42	1,65	54	1,20	70	-	46	50
Lift S 400	4,00	3,62	1,65	54	1,20	70	-	46	50