

## Serie "M" Medium



I sollevatori della serie Medium sono tre:  
M395 M476 M512.

Hanno portata massima di 250 kg e altezze di sollevamento:  
3,95 m - 4,76 m - 5,12 m.

Le dimensioni compatte garantiscono la massima praticità in piccole aree e il massimo utilizzo del vostro mezzo di trasporto.

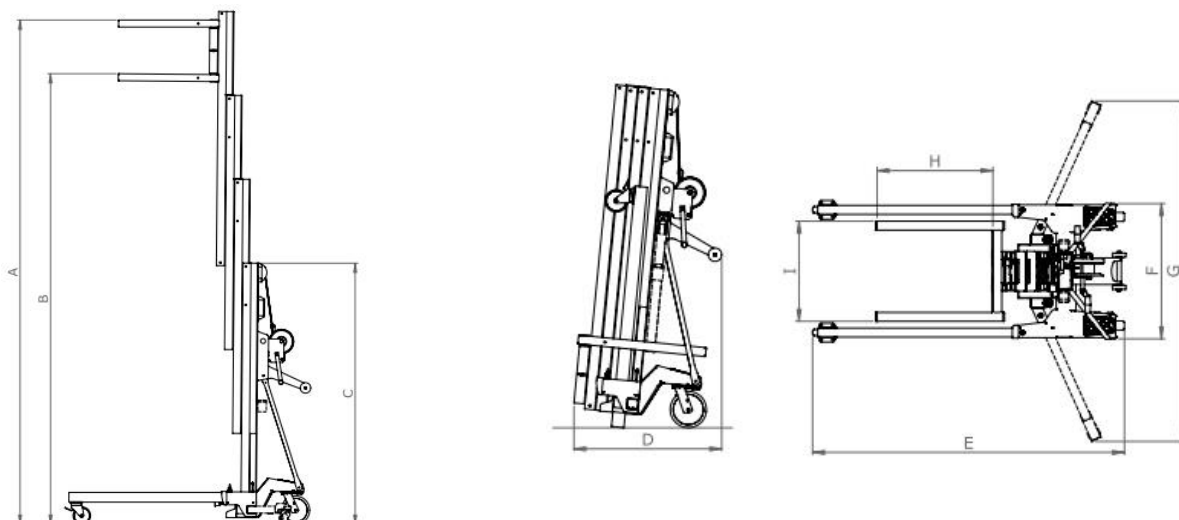
La serie Medium può essere utilizzata per quasi tutti gli scopi.

Montaggio completo senza attrezzi. Argano silenzioso standard con doppie leve.

Le grandi rotelle di bloccaggio sul retro aumentano la facilità di movimento con carichi pesanti. Il sistema di bloccaggio brevettato impedisce l'estensione incontrollata o prematura delle sezioni dell'albero. L'esclusivo sistema di gestione dei cavi nella sezione dell'albero riduce l'usura degli elementi dell'albero e del cavo d'acciaio. Base in acciaio zincato. Profilo dell'albero in alluminio brevettato. Marcatura CE.

### Serie Medium "M"

Cod.art.	Mod.	Descrizione	H. max di sollev. [m]		Portata [kg]	Peso [kg]
			forche alte	forche basse		
A00M395	Lift M 395	Carrello Sollevatore manuale Lift M 395	3,95	3,56	250	127
A00M476	Lift M 476	Carrello Sollevatore manuale Lift M 476	4,76	4,37		135
A00M512	Lift M 512	Carrello Sollevatore manuale Lift M 512	5,12	4,73		144
A00ML00	Serie M/L	Prolunghe per forche da 65 a 100 cm Serie Medium/Large	-	-	-	3,0



Modello	H. Max forche alte (A) [m]	H. Max forche basse (B) [m]	H. Chiuso (C) [m]	Lung. Chiuso (D) [cm]	Lung. Operativo (E) [m]	Larghezza (F) [cm]	Larghezza con barre (G) [m]	Lung. Forche (H) [cm]	Larg. Forche (I) [cm]
Lift M 395	3,95	3,56	1,60	77	1,50	77	-	65	55
Lift M 476	4,76	4,37	1,87	77	1,50	77	-	65	55
Lift M 512	5,12	4,73	1,60	83	1,50	77	-	65	55