

Serie "E" Eventer

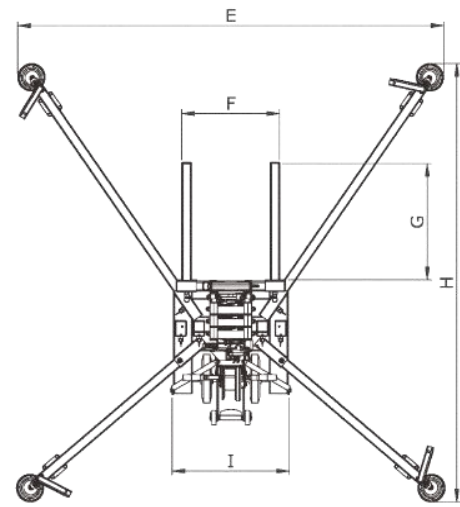
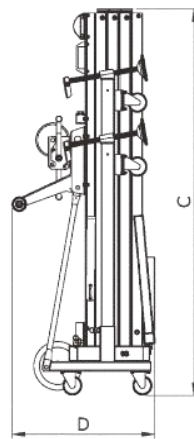
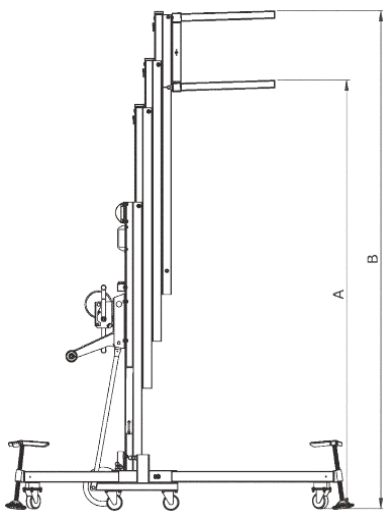


La serie Eventer è una generazione nuova di sollevatori. Ideata per essere utilizzata per eventi, teatri e palchi. E' stata specificamente sviluppata per il sostegno di travi, fari e lampade per palcoscenici. La serie Eventer è dotata di verricello silenzioso con doppie maniglie. La sezione dell'albero è dotata di serie di un sistema di protezione anticaduta integrato. Le dimensioni di trasporto molto limitate sono indispensabile per un trasporto efficiente. Le grandi ruote posteriori facilitano il trasporto. Cuscinetti rinforzati nelle pulegge.

Base e forcella in acciaio verniciato a polveri epossidiche nere. 4 barre stabilizzanti epossidici neri con mandrino a vite. Profilo dell'albero in alluminio brevettato. Marcatura CE.

Serie Eventer "E"

Cod.art.	Mod.	Descrizione	H. max di sollev. [m]		Portata [kg]	Peso [kg]
			forche alte	forche basse		
A0SB620	Lift 620 SB	Carrello Sollevatore manuale Lift Eventer 620 SB	6,20	5,80	300	195
A0SB760	Lift 760 SB	Carrello Sollevatore manuale Lift Eventer 760 SB	7,60	7,20		220



Modello	H. Max forche basse (A) [m]	H. Max forche alte (B) [m]	H. Chiuso (C) [m]	Lung. Chiuso (D) [cm]	Larg. Operativo (E) [m]	Larg. Forche (F) [cm]	Lung. Forche (G) [cm]	Lungh. Operativo (H) [m]	Larg. Base (I) [cm]
Lift 620 SB	5,80	6,20	2,00	75	2,22	50	60	2,25	62
Lift 760 SB	7,20	7,60	2,00	80	2,22	50	60	2,25	62