

Morse per sollevamento Pewag

Pewag lifting clamps

Quality

- Quality assured European manufacturing in ISO 9001 - certified production sites
- Excellent quality and processing
- Use of special steels
- Thought-out construction, easy to repair
- All lifting clamps are tested up to twice the maximum load capacity in our dedicated testing facilities
- Each clamp is delivered with its own test certificate
- Safety factor up to five times the load capacity
- All the clamps are equipped with RFID

Design

- Light, streamlined design for easy handling
- Easy maintenance
- High resilience and long lifespan thanks to premium-quality steel
- Compliance with European Machine Directive 2006/42/EC and European standard EN 13155

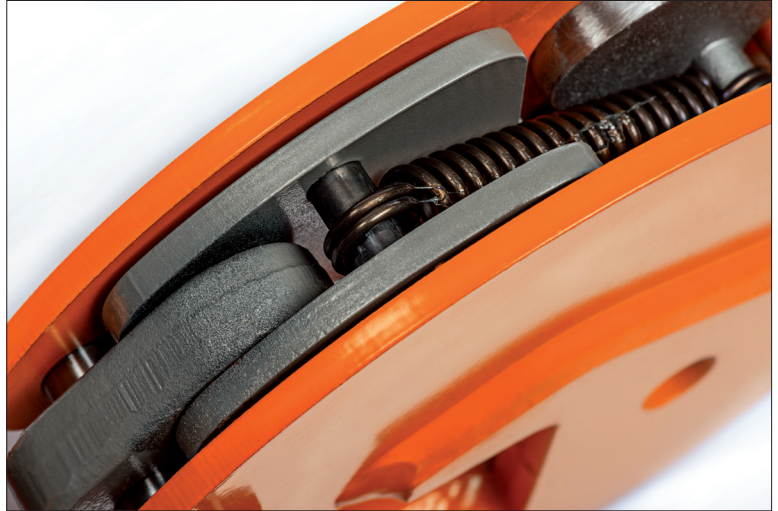
Qualità

- Produzione Europea in qualità ISO 9001
- Eccellente qualità
- Impiego di acciai speciali
- Costruzione intelligente, facile da riparare
- Tutte le morse sono testate fino a 2 volte la portata di utilizzo
- Ogni morsa viene consegnata con certificato
- Fattore di sicurezza fino a 5 volte la portata massima di utilizzo
- Tutte le morse sono dotate di RFID leggibile da qualsiasi dispositivo su frequenza 13,56 MHz
- Il numero ID è stampigliato sulla morsa e riportato nel certificato

Costruzione

- Leggera e ottimizzata per un facile impiego
- Facile manutenzione
- Alta resilienza e lunga durata di vita grazie all'utilizzo di acciai di altissima qualità
- Conformi alla Direttiva Macchine 2006/42/CE e alle norme europee EN 13155



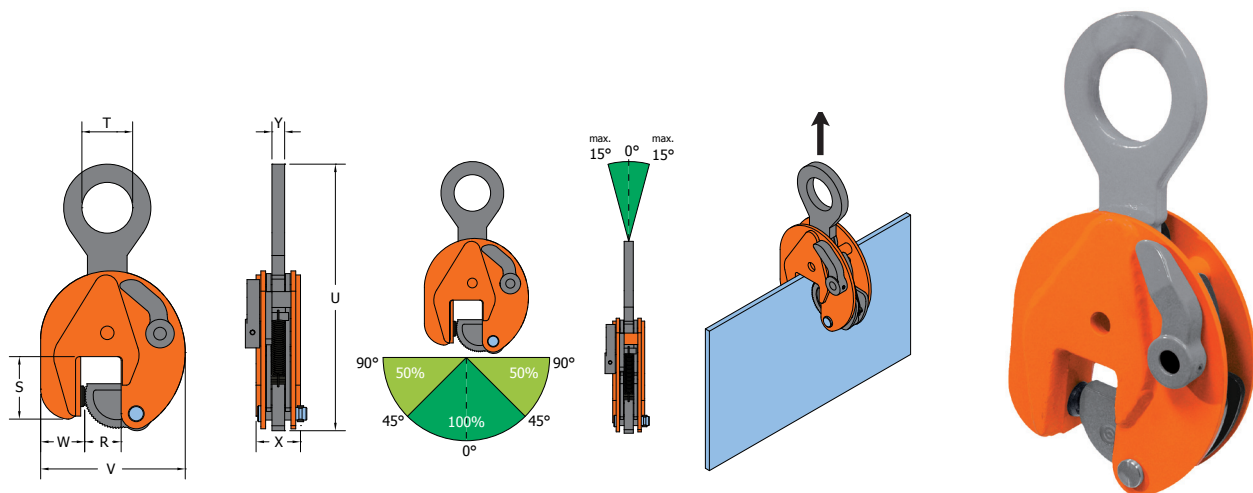


Tipo VCW / VCEW / SVCW con dispositivo di blocco camma

VCW / VCEW / SVCW type with cam safety lock

- Suitable for lifting steel plates, rotating by 180° and transportation in vertical position.
- Lifting eye movable in a single direction.
- Cam Safety lock in open position to make the introduction of the steel sheet easier and in closed position to firmly grip the steel sheet even in no-pulling force condition.
- Increased safety due to action of the special alloy cam concentrated against a circular pivot.
- Suitable for hoisting steel plates up to hardness 37 RC (345 HB).
- **For hardness up to 50 Hrc (485 HB) the models VCW-H / VCEW-H are available.**
- Safety factor min. 5 x rated load capacity.
- Minimum WLL is 10% of the maximum WLL.
- Idonee per il sollevamento, ribaltamento fino a 180° e trasporto di lamiera in posizione verticale.
- Anello di sospensione orientabile su un solo asse.
- Dispositivo di blocco della camma in posizione aperta per facilitare l'introduzione della lamiera nella morsa e in posizione chiusa per serrare fermamente la lamiera anche quando la morsa non è in tensione.
- Camma di materiale speciale che agendo contro un puntale concentra la forza serrante della morsa aumentando la sicurezza di presa.
- Idonee per sollevamento lamiera con durezza max 37 RC (345 HB).
- **Per durezza fino a 50 Hrc (485 HB) sono disponibili i modelli VCW-H / VCEW-H.**
- Coefficiente sicurezza 5 volte minimo la portata nominale.
- Non sollevare mai un carico di peso inferiore al 10% della portata nominale della morsa.

Tipo Type	Portata WLL	Luce di presa Jaw opening		Dimensioni Dimensions							Peso Weight
		R mm	S mm	T mm	U mm	V mm	W mm	X mm	Y mm	Kg	
VCW 0,75 t	750	0-13	47	30	202	100	37	37	10	1,70	
VCEW 1 t	1.000	0-25	56	45	263	141	37	47	15	3,50	
VCEW 2 t	2.000	0-35	78	64	336	183	56	56	16	7	
VCEW 3 t	3.000	0-35	78	64	336	183	56	56	16	7	
VCW 4,5 t	4.500	0-25	85	70	423	203	60	77	20	15	
VCEW 4,5 t	4.500	0-45	85	70	425	228	60	78	20	16	
VCW 6 t	6.000	0-32	114	75	490	225	78	78	20	19	
VCEW 6 t	6.000	0-50	114	75	490	259	82	78	20	21	
SVCW 6 t	6.000	40-90	114	75	486	275	70	78	20	21	
VCW 7,5 t	7.500	0-40	111	75	530	246	76	82	20	24	
VCEW 7,5 t	7.500	0-55	111	75	522	267	70	86	20	26	
SVCW 7,5 t	7.500	50-100	111	75	524	312	70	86	20	26,50	
VCW 9 t	9.000	0-55	111	75	522	267	70	86	20	27	
SVCW 9 t	9.000	50-100	111	75	522	312	70	86	20	27,50	
VCW 12 t	12.000	0-52	148	85	617	295	100	94	44	37	
SVCW 12 t	12.000	50-100	152	85	615	344	100	94	44	41	
VCW 15 t	15.000	0-76	209	86	810	373	136	106	49	70	
SVCW 15 t	15.000	80-150	224	86	800	450	136	106	49	76	
VCW 17 t	17.000	0-76	209	86	810	373	136	106	49	71	
VCW 20 t	20.000	0-80	250	100	933	563	153	140	66	149	
SVCW 20 t	20.000	80-150	249	100	924	640	153	140	66	160	
VCW 25 t	25.000	5-85	250	100	925	563	148	140	66	149	
SVCW 25 t	25.000	80-150	249	100	924	640	153	140	66	160	
VCW 30 t	30.000	10-90	250	100	918	568	153	142	66	155,50	
SVCW 30 t	30.000	80-150	249	100	906	645	156	142	66	165,50	

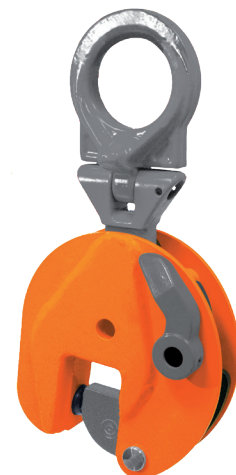
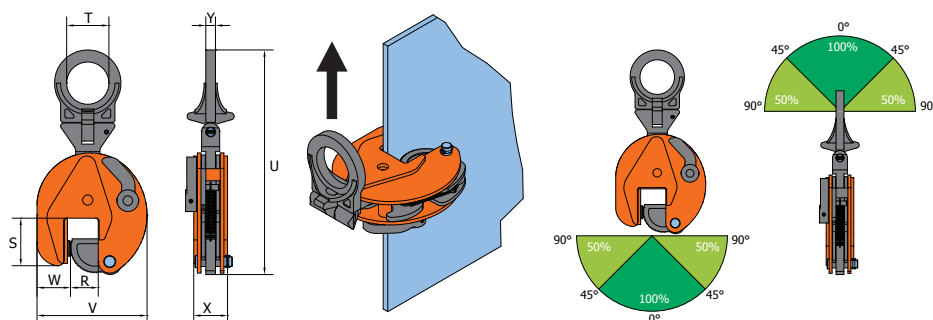


Tipo VUW / VEUW / SVUW con anello di sospensione snodato e dispositivo di blocco camma

VUW / VEUW / SVUW type with articulated lifting eye and cam safety lock

- Suitable for lifting steel plates, rotating by 180° and transportation in vertical position.
 - Lifting eye movable in two directions.
 - Suitable for use in pairs.
 - Cam Safety lock in open position to make the introduction of the steel sheet easier and in closed position to firmly grip the steel sheet even in no-pulling force condition.
 - Increased safety due to action of the special alloy cam concentrated against a circular pivot.
 - Suitable for hoisting steel plates up to hardness 37 RC (345 HB).
 - **For hardness up to 50 Hrc (485 HB) the models VUW-H / VEUW-H are available.**
 - Safety factor min. 5 x rated load capacity.
 - Minimum WLL is 10% of the maximum WLL.
- Idonee per il sollevamento, ribaltamento fino a 180° e trasporto di lamiera in posizione verticale.
 - Anello di sospensione orientabile su due assi.
 - Indicate per utilizzo in coppia.
 - Dispositivo di blocco della camma in posizione aperta per facilitare l'introduzione della lamiera nella morsa e in posizione chiusa per serrare fermamente la lamiera anche quando la morsa non è in tensione.
 - Camma di materiale speciale che agendo contro un puntale concentra la forza serrante della morsa aumentando la sicurezza di presa.
 - Idonee per sollevamento lamiera con durezza max 37 RC (345 HB).
 - **Per durezza fino a 50 Hrc (485 HB) sono disponibili i modelli VUW-H / VEUW-H.**
 - Coefficiente sicurezza 5 volte minimo la portata nominale.
 - Non sollevare mai un carico di peso inferiore al 10% della portata nominale della morsa.

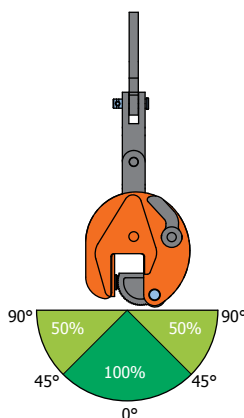
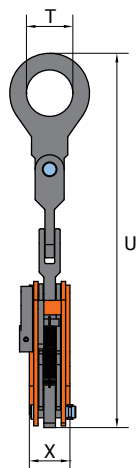
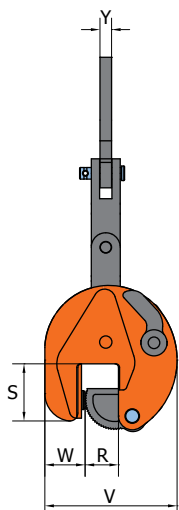
Tipo Type	Portata WLL kg	Luce di presa Jaw opening R mm	Dimensioni Dimensions							Peso Weight Kg
			S mm	T mm	U mm	V mm	W mm	X mm	Y mm	
VUW 0,75 t	750	0-13	47	30	203	100	37	37	10	1,80
VEUW 1 t	1.000	0-25	56	50	292	141	37	47	15	3,80
VEUW 2 t	2.000	0-35	78	70	372	183	56	56	16	8
VEUW 3 t	3.000	0-35	78	70	372	183	56	56	16	8
VUW 4,5 t	4.500	0-25	85	70	429	203	60	77	20	16
VEUW 4,5 t	4.500	0-45	85	70	431	228	60	78	20	16,50
VUW 6 t	6.000	0-32	114	78	528	225	78	78	32	22
VEUW 6 t	6.000	0-50	114	78	527	259	82	78	32	24
SVUW 6 t	6.000	40-90	114	78	523	275	70	78	32	24
VUW 7,5 t	7.500	0-40	111	78	567	246	76	82	32	27
VEUW 7,5 t	7.500	0-55	111	78	560	267	70	86	32	28
SVUW 7,5 t	7.500	50-100	111	78	560	312	70	86	32	30
VUW 9 t	9.000	0-55	111	78	560	267	70	86	32	29
SVUW 9 t	9.000	50-100	111	78	560	312	70	86	32	31
VUW 12 t	12.000	0-52	148	85	648	295	100	94	48	41
SVUW 12 t	12.000	50-100	152	85	644	344	100	94	48	45
VUW 15 t	15.000	0-76	209	85	816	373	136	106	48	73
SVUW 15 t	15.000	80-150	224	85	808	450	136	106	48	78
VUW 17 t	17.000	0-76	209	85	816	373	136	106	48	74
VUW 20 t	20.000	0-80	250	100	948	563	153	140	71	160
SVUW 20 t	20.000	80-150	249	100	940	640	153	140	71	171
VUW 25 t	25.000	5-85	250	100	948	563	148	140	71	160
SVUW 25 t	25.000	80-150	249	100	940	640	153	140	71	171
VUW 30 t	30.000	10-90	250	100	944	568	153	142	71	167
SVUW 30 t	30.000	80-150	249	100	946	645	156	142	71	176,50



TIPO VMPW / VEMPW / SVMPW con anello di sospensione multi-snodato e dispositivo di blocco camma
VMPW / VEMPW / SVMPW type with a three way lifting eye and cam safety lock

- Suitable for lifting steel plates, rotating by 180° and transportation in vertical position.
- Three way articulated lifting eye.
- Cam safety lock in open position to make the introduction of the steel plate easier and in closed position to firmly grip the steel plate even in no-pulling force condition.
- Increased safety due to action of the special alloy cam concentrated against a circular pivot.
- Suitable for hoisting steel plates up to hardness 37 Hrc.
- For hardness up to 50 Hrc the models VMPW-H, VEMPW-H, are available.
- Safety factor min. 5 x rated load capacity.
- Min. WLL is 10% of the maximum WLL.
- Idonee per il sollevamento, ribaltamento fino a 180° e trasporto di lamiera in posizione verticale.
- Anello di sospensione con 3 snodi per molteplici utilizzi.
- Dispositivo di blocco della camma in posizione aperta per facilitare l'introduzione della lamiera nella morsa e in posizione chiusa per serrare fermamente la lamiera anche quando la morsa non è in tensione.
- Camma di materiale speciale che agendo contro un puntale concentra la forza serrante della morsa aumentando la sicurezza di presa.
- Idonee per sollevamento lamiera con durezza max 37 Hrc
- Per durezza fino a 50 Hrc sono disponibili i modelli VMPW-H, VEMPW-H.
- Coefficiente sicurezza 5 volte minimo la portata nominale.
- Non sollevare mai un carico di peso inferiore al 10% della portata nominale della morsa.

Tipo Type	Portata WLL kg	Luce di presa Jaw opening R mm	Dimensioni Dimensions							Peso Weight Kg
			S mm	T mm	U mm	V mm	W mm	X mm	Y mm	
VMPW 0,75 t	750	0-13	47	30	307	100	37	37	10	2
VEMPW 1 t	1.000	0-25	56	45	403	141	37	47	15	4,50
VEMPW 2 t	2.000	0-35	78	64	516	183	56	56	16	8
VEMPW 3 t	3.000	0-35	78	64	516	183	56	56	16	8
VMPW 4,5 t	4.500	0-25	85	70	648	203	60	77	20	17,80
VEMPW 4,5 t	4.500	0-45	85	70	650	228	60	78	20	19
VMPW 6 t	6.000	0-32	114	75	760	225	78	78	20	24
VEMPW 6 t	6.000	0-50	114	75	760	259	82	78	20	25,50
SVMPW 6 t	6.000	40-90	114	75	756	275	70	78	20	26
VMPW 7,5 t	7.500	0-40	111	75	800	246	76	82	20	29
VEMPW 7,5 t	7.500	0-55	111	75	792	267	70	86	20	30,50
SVMPW 7,5 t	7.500	50-100	111	75	695	312	70	86	20	31,50
VMPW 9 t	9.000	0-55	111	75	792	267	70	86	20	31
SVMPW 9 t	9.000	50-100	111	75	792	312	70	86	20	32,50



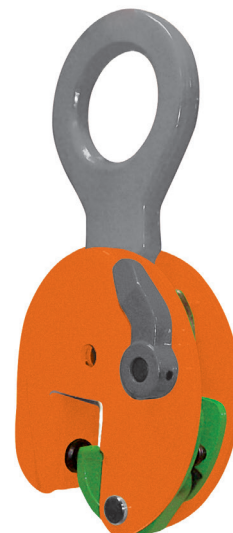
Tipo VCW-H / VCEW-H / VMPW-H / VEMPW-H / VUW-H / VEUW-H

VCW-H / VCEW-H / VMPW-H / VEMPW-H / VUW-H / VEUW-H type

Same as clamps VCW - VCEW (page 284), VUW - VEUW (page 285), VMPW - VEMPW (pag. 286) but with cam and pivot suitable for steel sheets with hardness up to 50 Hrc (Hardox 400 e 500).

Stesse caratteristiche delle morse VCW - VCEW (pag. 284), VUW - VEUW (pag. 285), VMPW - VEMPW (pag. 286) ma con camma e puntale idonei per lamiere con durezza fino a 50 Hrc (Hardox 400 e 500).

Tipo Type	Portata WLL kg	Luce di presa Jaw opening R mm	S mm	T mm	U mm	Dimensioni Dimensions				Peso Weight Kg
						V mm	W mm	X mm	Y mm	
VCW-H 0,75 t	750	0-13	47	30	202	100	37	37	10	1,70
VCEW-H 1 t	1.000	0-25	56	45	263	141	37	47	15	3,50
VCEW-H 2 t	2.000	0-35	78	64	336	183	56	56	16	7
VCEW-H 3 t	3.000	0-35	78	64	336	183	56	56	16	7
VCEW-H 4,5 t	4.500	0-45	85	70	425	228	60	78	20	16
VCW-H 6 t	6.000	0-32	114	75	490	225	78	78	20	19
VCEW-H 7,5 t	7.500	0-55	111	75	522	267	70	86	20	26
VMPW-H 0,75 t	750	0-13	47	30	307	100	37	37	10	2
VEMPW-H 1 t	1.000	0-25	56	45	403	141	37	47	15	4,50
VEMPW-H 2 t	2.000	0-35	78	64	516	183	56	56	16	8
VEMPW-H 3 t	3.000	0-35	78	64	516	183	56	56	16	8
VEMPW-H 4,5 t	4.500	0-45	85	70	650	228	60	78	20	19
VMPW-H 6 t	6.000	0-32	114	75	760	225	78	78	20	24
VEMPW-H 7,5 t	7.500	0-55	111	75	792	267	70	86	20	30,50
VUW-H 0,75 t	750	0-13	47	30	203	100	37	37	10	1,80
VEUW-H 1 t	1.000	0-25	56	50	292	141	37	47	15	3,80
VEUW-H 2 t	2.000	0-35	78	70	372	183	56	56	16	8
VEUW-H 3 t	3.000	0-35	78	70	372	183	56	56	16	8
VEUW-H 4,5 t	4.500	0-45	85	70	431	228	60	78	20	16,50
VUW-H 6 t	6.000	0-40	114	78	528	225	78	78	32	22
VEUW-H 7,5 t	7.500	0-55	111	78	560	267	70	86	32	28

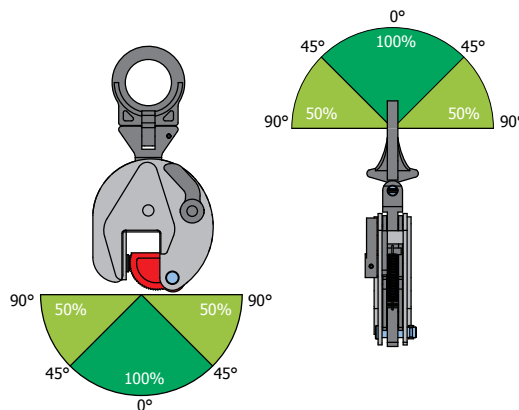
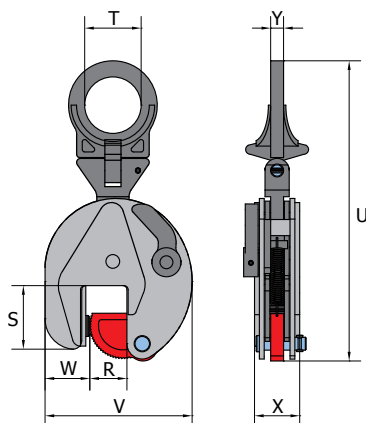


Tipo VUW-R per il sollevamento di lamiere di acciaio inossidabile

VUW-R type for lifting stainless steel plates

- Suitable for lifting stainless steel plates, rotating by 180° and transportation in vertical position.
- Both cam and segment pins are made of stainless steel.
- Both the housing and the cam pin are nickel plated.
- Lifting eye movable in two directions.
- Suitable for use in pairs.
- Cam Safety lock in open position to make the introduction of the steel sheet easier and in closed position to firmly grip the steel sheet even in no-pulling force condition.
- Safety factor min. 5 x rated load capacity.
- Min. WLL is 10% of the maximum WLL.
- Idonee per il sollevamento, ribaltamento fino a 180° e trasporto in posizione verticale di lamiere di acciaio inossidabile.
- Camma e puntale di acciaio inossidabile.
- Corpo della morsa e perno camma con rivestimento al nickel.
- Anello di sospensione orientabile su due assi.
- Indicate per utilizzo in coppia.
- Dispositivo di blocco della camma in posizione aperta per facilitare l'introduzione della lamiera nella morsa e in posizione chiusa per serrare fermamente la lamiera anche quando la morsa non è in tensione.
- Coefficiente sicurezza 5 volte minimo la portata nominale.
- Non sollevare mai un carico di peso inferiore al 10% della portata nominale della morsa.

Tipo Type	Portata WLL kg	Luce di presa Jaw opening		Dimensioni Dimensions						Peso Weight Kg
		R mm	S mm	T mm	U mm	V mm	W mm	X mm	Y mm	
VCW-R 0.75 t	750	0-13	47	30	202	100	37	37	10	1,7
VCEW-R 1 t	1000	0-25	56	45	263	141	37	47	15	3,5
VCEW-R 2 t	2000	0-35	78	64	336	183	56	56	16	7,0
VUW-R 0.75 t	750	0-13	47	30	203	100	37	37	10	1,8
VEUW-R 1 t	1000	0-25	56	50	292	141	37	47	15	3,8
VUW-R 2 t	2000	0-20	78	70	370	165	54	56	16	7,00
VEUW-R 2 t	2000	0-35	78	70	372	183	56	56	16	8,00
VEUW-R 3 t	3000	0-35	78	70	372	183	56	56	16	8,00
VEUW-R 4.5 t	4500	0-45	85	70	431	228	60	78	20	16,5
VEUW-R 6 t	6000	0-50	114	78	527	259	82	78	32	24,0
VEUW-R 7.5 t	7500	0-55	111	78	560	267	70	86	32	28,0

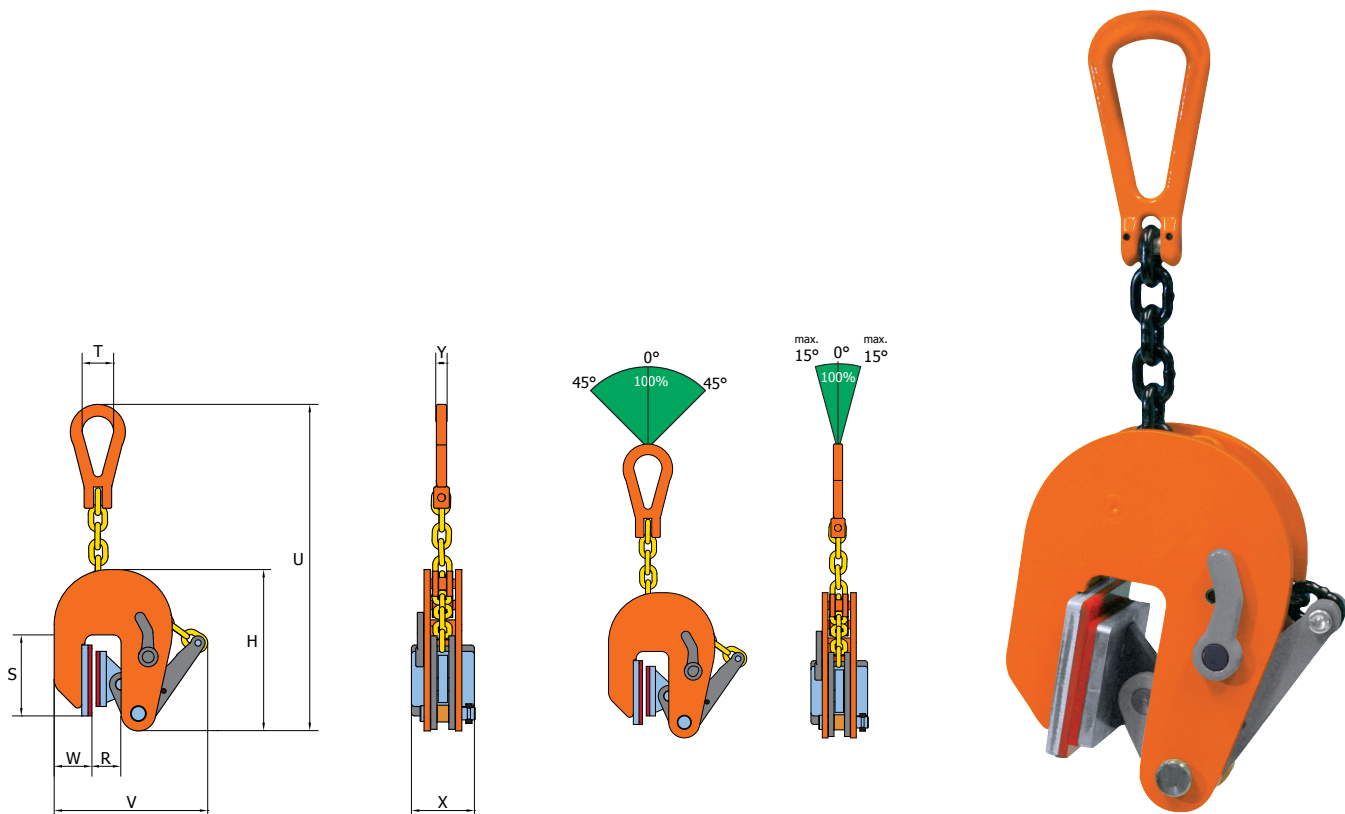


Tipo VNMW / VSNMW per il sollevamento di lamiera di acciaio inossidabile, alluminio e pannelli di legno

VNMW / VSNMW type for lifting of stainless steel, aluminium and wooden plates

- Purposely designed for the transportation in vertical position of stainless steel, aluminium and wooden sheets, damage-free material.
- Jaws protected with plastic coating to not damage the load.
- Sheets must be free from oil and grease.
- Cam Safety lock in open position to make the introduction of the steel sheet easier and in closed position to firmly grip the steel sheet even in no-pulling force condition.
- Safety factor min. 5 x rated load capacity.
- Previste appositamente per il trasporto in posizione verticale di lamiera di acciaio inossidabile, alluminio, pannelli di legno, materiale da non rovinare.
- Le ganasce sono rivestite di materiale sintetico per non segnare la lamiera.
- La lamiera deve essere pulita da grasso e olio per garantire l'attrito della morsa.
- Dispositivo di blocco della camma in posizione aperta per facilitare l'introduzione della lamiera nella morsa e in posizione chiusa per serrare fermamente la lamiera anche quando la morsa non è in tensione.
- Coefficiente sicurezza 5 volte minimo la portata nominale .

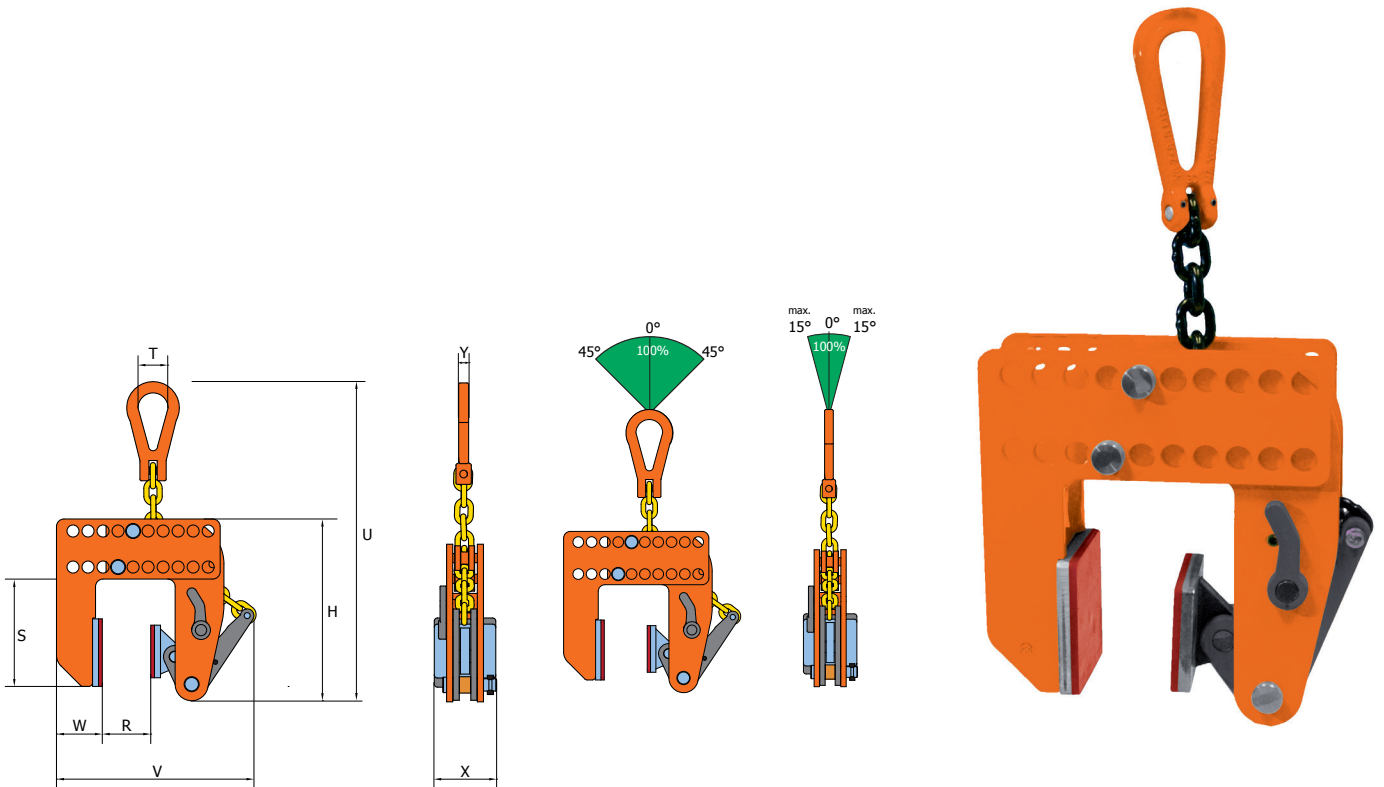
Tipo Type	Portata WLL kg	Luce di presa Jaw opening		Dimensioni Dimensions							Peso Weight Kg
		R mm	H mm	S mm	T mm	U mm	V mm	W mm	X mm	Y mm	
VNMW 0,5 t	500	1-20	205	102	40	462	224	48	80	14	6
VSNMW 0,5 t	500	17-37	205	102	40	462	241	48	80	14	6
VNMW 1 t	1.000	1-30	232	105	40	470	282	46	80	14	6,50
VNMW 1,5 t	1.500	1-40	232	105	40	470	282	46	80	14	6,50
VNMW 2 t	2.000	1-50	362	124	50	704	408	63	80	18	15
VNMW 3 t	3.000	1-60	362	124	50	704	408	63	80	18	15,50



Tipo VNMAW per il trasporto di lamiere di acciaio inossidabile, alluminio e pannelli di legno
VNMAW type for transportation of stainless steel, aluminium and wooden plates

- Purposely designed for the transportation in vertical position of stainless steel, aluminium and wooden sheets, damage-free material.
- Jaws protected with plastic coating to not damage the load.
- Sheets must be free from oil and grease.
- Large jaws opening, adjustable up to 180 mm (20 mm steps).
- Cam Safety lock in open position to make the introduction of the steel sheet easier and in closed position to firmly grip the steel sheet even in no-pulling force condition.
- Safety factor min. 5 x rated load capacity.
- Previste appositamente per il trasporto in posizione verticale di lamiere di acciaio inossidabile, alluminio, pannelli di legno, materiale da non rovinare.
- Le ganasce sono rivestite di materiale sintetico per non segnare la lamiera.
- La lamiera deve essere pulita da grasso e olio per garantire l'attrito della morsa.
- Luce di presa elevata, regolabile fino a 180 mm (con passi da 20 mm).
- Dispositivo di blocco della camma in posizione aperta per facilitare l'introduzione della lamiera nella morsa e in posizione chiusa per serrare fermamente la lamiera anche quando la morsa non è in tensione.
- Coefficiente sicurezza 5 volte minimo la portata nominale.

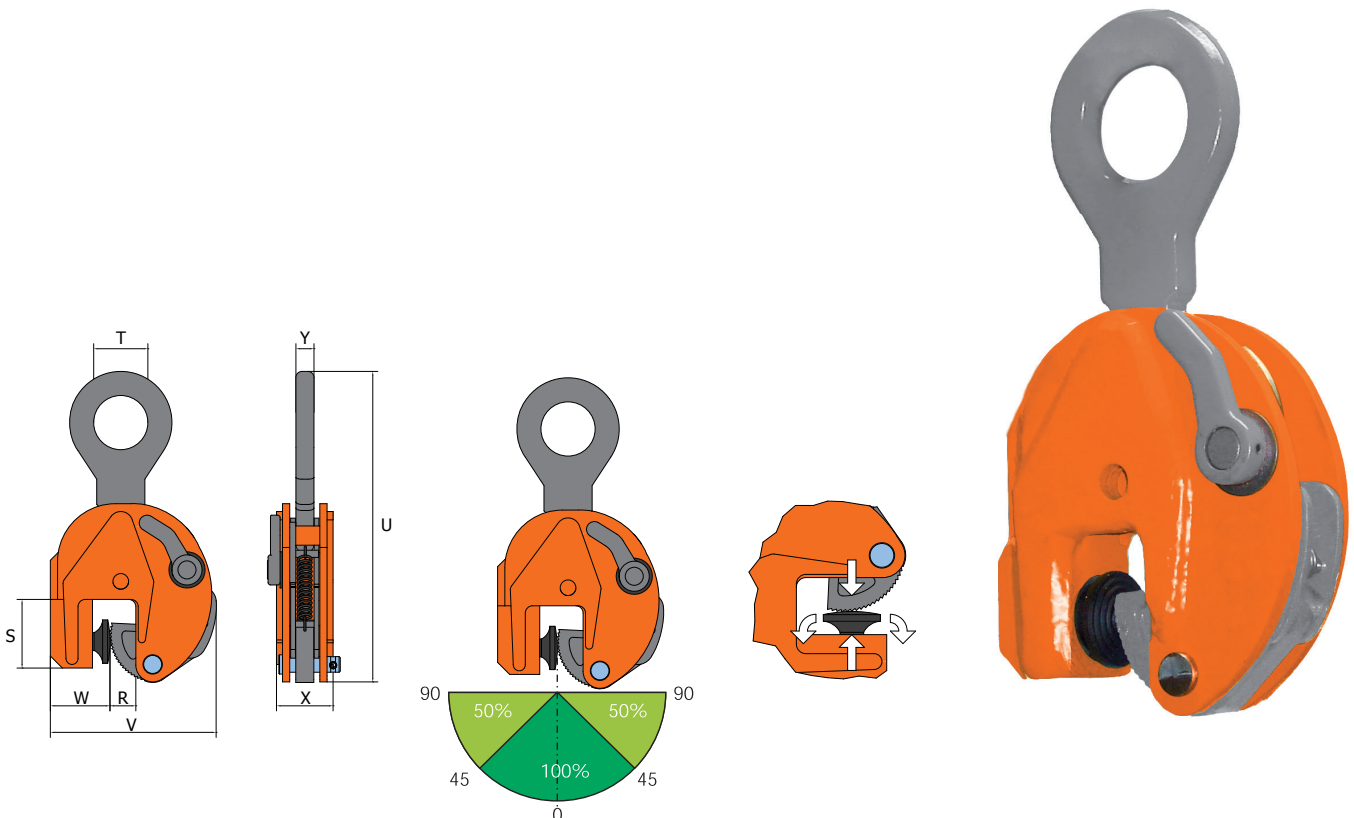
Tipo Type	Portata WLL kg	Luce di presa Jaw opening R mm	Dimensioni Dimensions								Peso Weight Kg
			H mm	S mm	T mm	U mm	V mm	W mm	X mm	Y mm	
VNMAW 0,5 t	500	1-180	242	143	40	410	235-395	61	80	14	10



Tipo VJPW / VJPUW con dispositivo di blocco camma, per sollevamento lamiere sottili
VJPW / VJPUW type with cam safety lock, for lifting thin plates

- **VJPW:** lifting eye movable in a single direction.
- **VJPUW:** lifting eye movable in two directions.
- Suitable for lifting, rotating by 180° and transportation in vertical position of thin plates.
- Cam Safety lock in open position to make the introduction of the steel sheet easier and in closed position to firmly grip the steel sheet even in no-pulling force condition.
- Increased safety due to action of the special alloy cam concentrated against a circular pivot.
- The swivel pivot is movable in the direction of the force.
- Safety factor min. 5 x rated load capacity.
- **VJPW:** anello di sospensione orientabile su un solo asse.
- **VJPUW:** con anello di sospensione snodato orientabile su due assi.
- Idonee per il sollevamento, ribaltamento fino a 180° e trasporto in posizione verticale di lamiere sottili.
- Dispositivo di blocco della camma in posizione aperta per facilitare l'introduzione della lamiera nella morsa e in posizione chiusa per serrare fermamente la lamiera anche quando la morsa non è in tensione.
- Camma di materiale speciale che agendo contro un puntale concentra la forza serrante della morsa aumentando la sicurezza di presa.
- Il puntale mobile si orienta nella direzione della forza applicata.
- Coefficiente sicurezza 5 volte minimo la portata nominale.

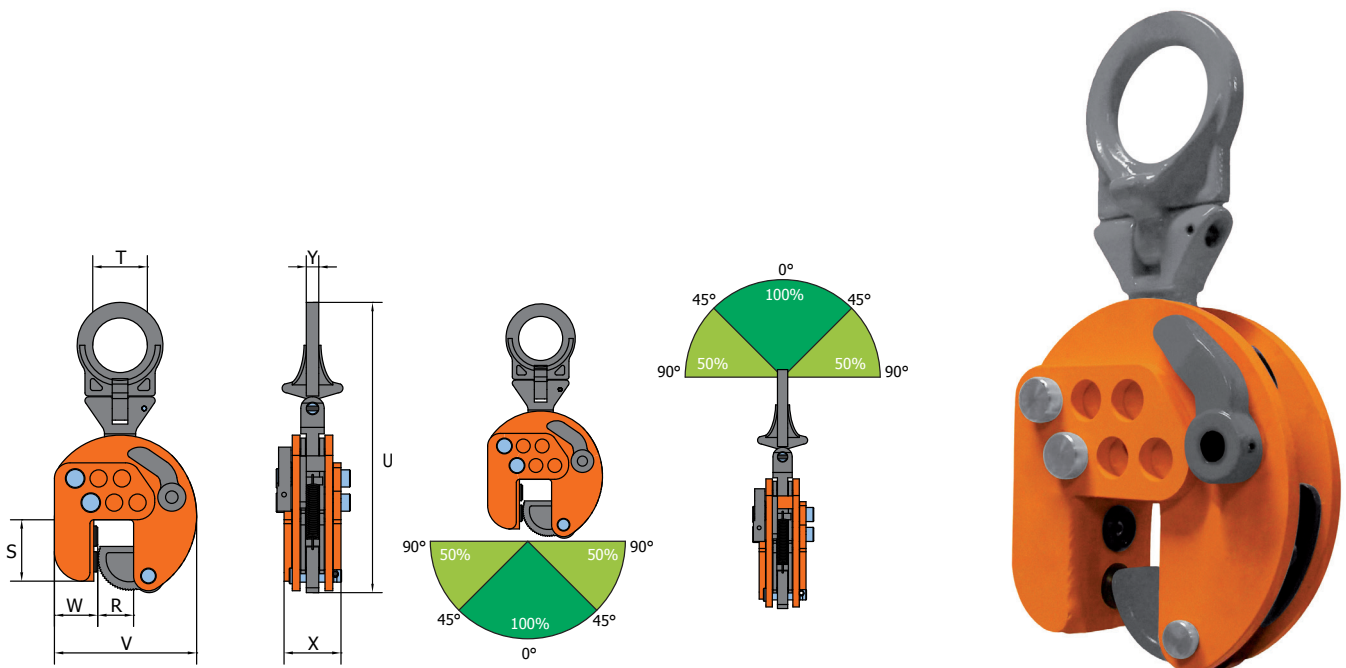
Tipo Type	Portata WLL kg	Luce di presa Jaw opening		Dimensioni Dimensions						Peso Weight Kg
		R mm	S mm	T mm	U mm	V mm	W mm	X mm	Y mm	
VJPW 0,25 t	250	0-13	54	30	202	113	50	37	10	1,90
VJPUW 0,25 t	250	0-13	54	30	202	113	50	37	10	2



Tipo VEUW-A con dispositivo di blocco camma, con ampia apertura delle ganasce
VEUW-A type with cam safety lock, with wide jaws opening

- Suitable for lifting, rotating by 180° and transportation in vertical position of steel plates and wide constructions.
- Variable jaws opening up to 95 mm adjustable in steps by 30 mm.
- Lifting eye movable in two directions.
- Suitable for use in pairs.
- Cam Safety lock in open position to make the introduction of the steel sheet easier and in closed position to firmly grip the steel sheet even in no-pulling force condition.
- Increased safety due to action of the special alloy cam concentrated against a circular pivot.
- Safety factor min. 5 x rated load capacity.
- Min. WLL is 10% of the maximum WLL.
- Idonee per il sollevamento, ribaltamento fino a 180° e trasporto in posizione verticale di lamiera e manufatti di grosse dimensioni.
- Luce di presa regolabile fino a 95 mm con passi da 30 mm.
- Anello di sospensione orientabile su due assi.
- Indicate per utilizzo in coppia.
- Dispositivo di blocco della camma in posizione aperta per facilitare l'introduzione della lamiera nella morsa e in posizione chiusa per serrare fermamente la lamiera anche quando la morsa non è in tensione.
- Camma di materiale speciale che agendo contro un puntale concentra la forza serrante della morsa aumentando la sicurezza di presa.
- Coefficiente sicurezza 5 volte minimo la portata nominale.
- Non sollevare mai un carico di peso inferiore al 10% della portata nominale della morsa.

Tipo Type	Portata WLL kg	Luce di presa Jaw opening R mm	Dimensioni Dimensions							Peso Weight Kg
			S mm	T mm	U mm	V mm	W mm	X mm	Y mm	
VEUW-A 3 t	3.000	0-95	79	70	373	183-243	51	77	16	10

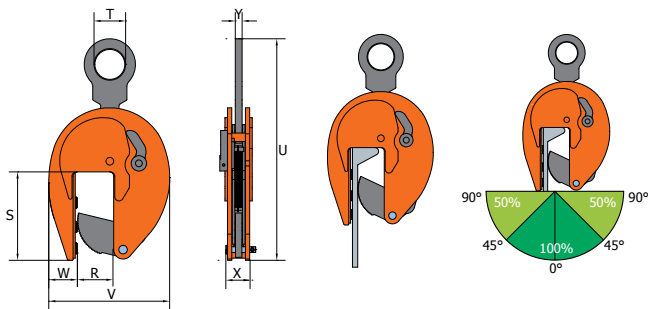


Tipo VHPW
VHPW type

These flange clamps are developed for safe lifting and transportation of HP profiles. They can be utilized in shipyard very well. Fitted with three cams. Suitable also for lifting steel plates and wide constructions. Min. WLL is 10% of the maximum WLL.

Questo genere di morsa è stato progettato per il sollevamento di profili tipo HP e trova largo impiego nei cantieri navali. La morsa è dotata di 3 camme e non rilascia il carico finché non si aziona la leva di sblocco. Idonea anche per il sollevamento di lamiere e manufatti di grosse dimensioni. Non sollevare mai un carico di peso inferiore al 10% della portata nominale della morsa.

Tipo Type	Portata WLL kg	Luce di presa Jaw opening		Dimensioni Dimensions						Peso Weight Kg
		R mm	S mm	T mm	U mm	V mm	W mm	X mm	Y mm	
VHPW 1 t	1.000	0-80	207	70	520	283	67	64	16	19
VHPW 1,5 t	1.500	0-80	207	70	520	283	67	64	16	19
VHPW-A 1,5 t	1.500	0-155	160	70	523	256-333	62	66	16	18

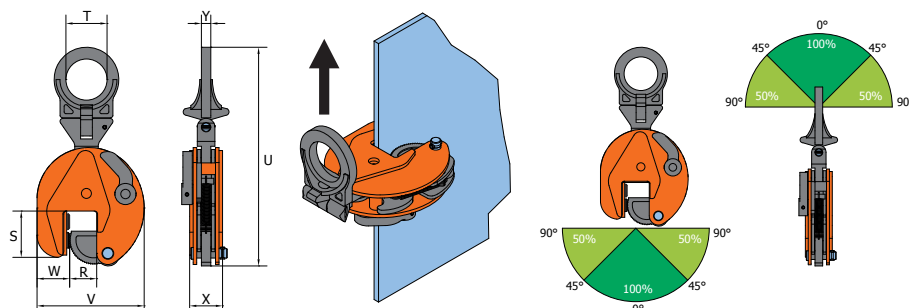


Tipo VHPUW
VHPUW type

Specifically developed for lifting and transportation HP profiles and ship constructions using HP profiles. Fitted with two cams and universal lifting eye.

Anche la morsa VHPUW è stata progettata per il sollevamento di profili tipo HP. È dotata di 2 camme e anello di sospensione snodato.

Tipo Type	Portata WLL kg	Luce di presa Jaw opening		Dimensioni Dimensions						Peso Weight Kg
		R mm	S mm	T mm	U mm	V mm	W mm	X mm	Y mm	
VHPUW 3 t	3.000	0-35	93	70	369	182	58	54	16	8
VHPUW 5 t	5.000	0-45	110	70	434	228	58	86	20	17,30



Tipo HXW / HSXW per il trasporto di lamiera in posizione orizzontale
HXW / HSXW type for transportation of steel plates in horizontal position

- Suitable for lifting non-bending steel plates and transportation in horizontal position.
- Always must be used in pairs or multiples thereof.
- For hoisting steel plates up to hardness 37 Hrc (345 HB).
- Safety factor min. 5 x rated load capacity.
- Idonee per il sollevamento ed il trasporto in posizione orizzontale di lamiera rigide.
- Utilizzare esclusivamente in coppia o multipli.
- Per sollevamento lamiera con durezza max 37 Hrc (345 HB).
- Coefficiente sicurezza 5 volte minimo la portata nominale.

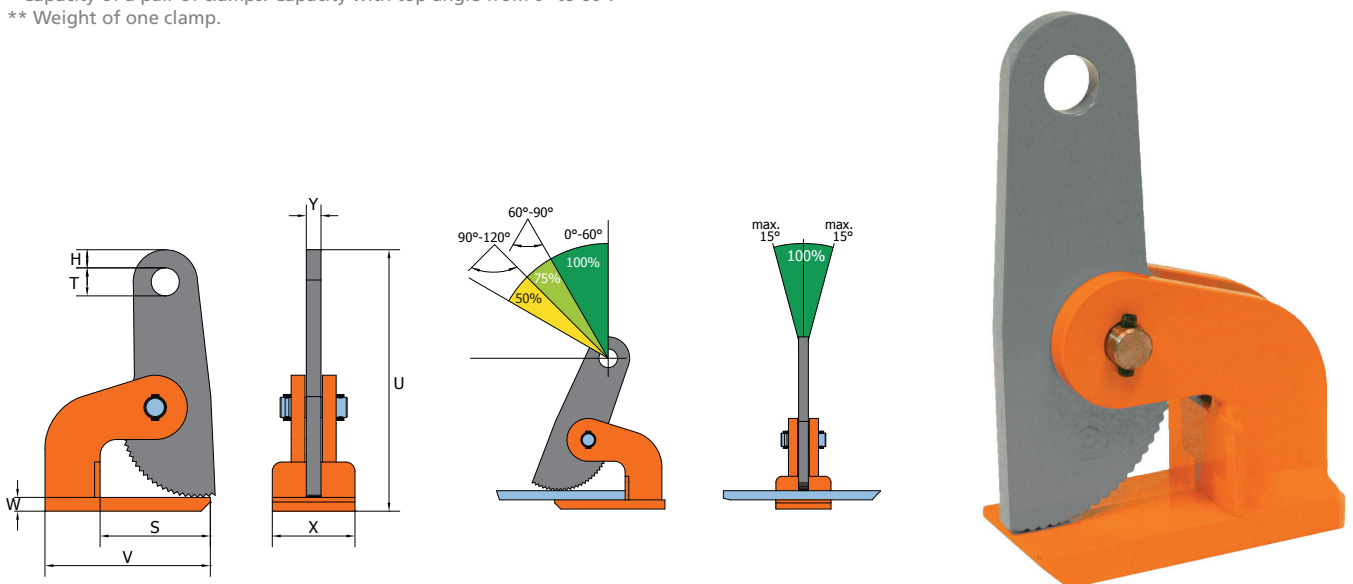
Tipo Type	Portata* WLL*	Luce di presa Jaw opening	Dimensioni Dimensions								Peso** Weight**
			R mm	V mm	S mm	W mm	T mm	H mm	X mm	U mm	
HXW 1 t	1.000	0-35	140	99	10	25	11,50	65	188	15	2,60
HXW 2 t	2.000	0-60	180	118	15	30,50	19,50	90	287	16	7
HSXW 2 t	2.000	0-100	180	120	15	30,50	19,50	90	383	15	9,20
HXW 3 t	3.000	0-60	180	118	20	30,50	19,50	90	291	16	8
HSXW 3 t	3.000	0-100	180	120	20	30,50	19,50	90	387	15	10
HXW 4 t	4.000	0-60	220	145	25	30,50	19,50	105	304	20	13
HSXW 4 t	4.000	0-100	220	145	25	30,50	19,50	105	414	20	15
HXW 6 t	6.000	0-60	220	145	25	30,50	19,50	110	307	20	14
HSXW 6 t	6.000	0-100	220	145	25	30,50	19,50	120	414	20	16,50
HXW 8 t	8.000	0-60	225	135	35	30,50	19,50	120	336	30	19
HSXW 8 t	8.000	0-100	225	135	35	30,50	19,50	120	428	30	21
HXW 10 t	10.000	0-60	225	135	35	30,50	19,50	120	336	30	19
HSXW 10 t	10.000	0-100	225	135	35	30,50	19,50	120	428	30	22
HXW 12 t	12.000	0-60	225	135	35	30,50	19,50	120	336	30	19
HSXW 12 t	12.000	0-100	225	135	35	30,50	19,50	120	428	30	22
HXW 15 t	15.000	0-60	262	147	35	43	21,5	160	344	35	30
HSXW 15 t	15.000	0-150	350	240	35	45	27,50	140	665	35	53
HXW 25 t	25.000	0-60	262	147	40	43	21,5	175	349	35	33

* Per una coppia di morse. Portata con angolo al vertice dell'imbracatura da 0° a 60°.

** Peso di una morsa.

* Capacity of a pair of clamps. Capacity with top angle from 0° to 60°.

** Weight of one clamp.



Tipo HXW-V per il trasporto di lamiere in posizione orizzontale, con molla di chiusura automatica
HXW-V type for transportation of steel plates in horizontal position, with automatic locking spring

- Suitable for lifting and transportation in horizontal position of non-bending steel plates.
- The spring attached to the cam assembly firmly grips the steel sheets even in no-pulling force conditions.
- The spring device allows a single operator to position the clamps and lift safely.
- Safety factor min. 5 x rated load capacity.
- Always must be used in pairs or multiples thereof.
- Idonee per il sollevamento ed il trasporto in posizione orizzontale di lamiere rigide.
- La molla sulla camma mantiene serrata la lamiera anche quando la morsa non è in tensione.
- Il bloccaggio della lamiera consente ad un solo operatore di posizionare le morse e sollevare in sicurezza.
- Coefficiente di sicurezza 5 volte minimo la portata nominale.
- Utilizzare esclusivamente in coppia o multipli.

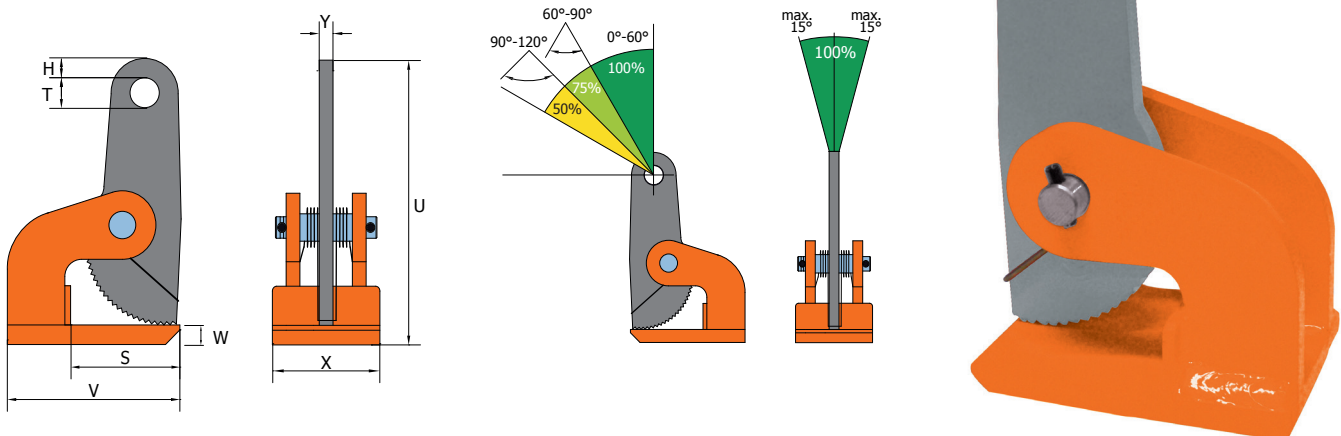
Tipo Type	Portata* WLL*	Luce di presa Jaw opening	Dimensioni Dimensions								Peso** Weight**
			kg	R mm	V mm	S mm	W mm	T mm	H mm	U mm	
HXW-V 1 t	1.000	0-35	140	99	10	26,50	12	188	85	15	3
HXW-V 2 t	2.000	0-60	180	114	15	30,50	19	286	125	16	8
HXW-V 3 t	3.000	0-60	200	125	20	30,50	19	302	140	20	12,20
HXW-V 4 t	4.000	0-60	220	139	30	30,50	19	316	165	20	17
HXW-V 6 t	6.000	0-60	220	139	30	30,50	19	316	165	20	17

* Per una coppia di morse. Portata con angolo al vertice dell'imbracatura da 0° a 60°.

** Peso di una morsa.

* Capacity of a pair of clamps. Capacity with top angle from 0° to 60°.

** Weight of one clamp.



Tipo DHW per il trasporto di lamiere sottili

DHW type for transportation of thin steel plates

- Suitable for lifting thin steel plates and transportation in horizontal position.
- Always must be used in pairs or multiples thereof.
- Safety factor min. 5 x rated load capacity.
- **Max top angle 60°.**
- Idonee per il sollevamento ed il trasporto in posizione orizzontale di lamiere sottili.
- Utilizzare esclusivamente in coppia o multipli.
- Coefficiente sicurezza 5 volte minimo la portata nominale.
- **Angolo massimo al vertice dell'imbracatura 60°.**

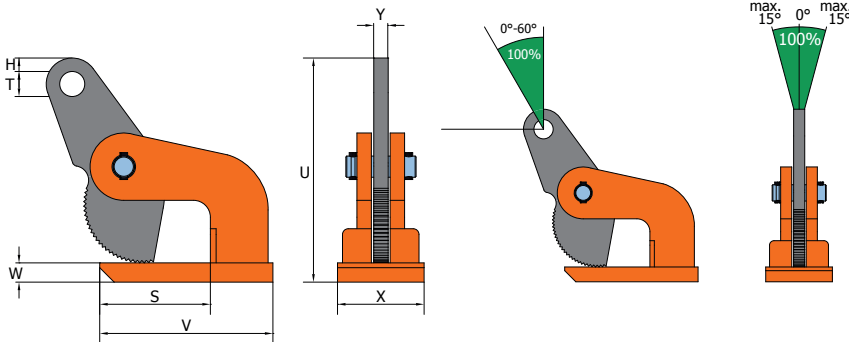
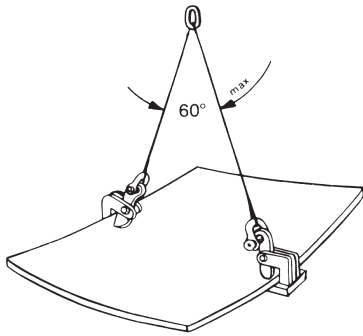
Tipo Type	Portata* WLL* kg	Luce di presa Jaw opening R mm	Dimensioni Dimensions								Peso** Weight** Kg
			V mm	S mm	W mm	T mm	H mm	X mm	U mm	Y mm	
DHW 1 t	1.000	0-15	140	99	10	22,50	13,50	65	167	15	2,50
DHW 2 t	2.000	0-35	180	114	20	26	14	80	233	15	8
DHW 4 t	4.000	0-50	235	129	30	40	25	130	304	20	18
DHW 6 t	6.000	0-50	235	129	30	40	25	130	304	20	18

* Per una coppia di morse. Portata con angolo al vertice dell'imbracatura da 0° a 60°.

** Peso di una morsa.

* Capacity of a pair of clamps. Capacity with top angle from 0° to 60°.

** Weight of one clamp.



Tipo NMHW per il trasporto di materiale da non rovinare

NMHW type for transportation of objects with fragile surfaces

- Suited for transporting and lifting objects with fragile surfaces like stainless steel, wooden plates, aluminium.
- The jaw and cam are covered with a high quality, pressure resistant protective cover.
- Safety factor 5 x rated capacity.
- Always must be used in pairs or multiples thereof.
- Indicate per il sollevamento ed il trasporto in orizzontale di materiale con superfici fragili, quali acciaio inossidabile, alluminio o pannelli di legno.
- Le ganasce sono rivestite di materiale plastico antigraffio resistente alla pressione.
- Coefficiente di sicurezza 5 volte minimo la portata nominale.
- Utilizzare esclusivamente in coppia o multipli.

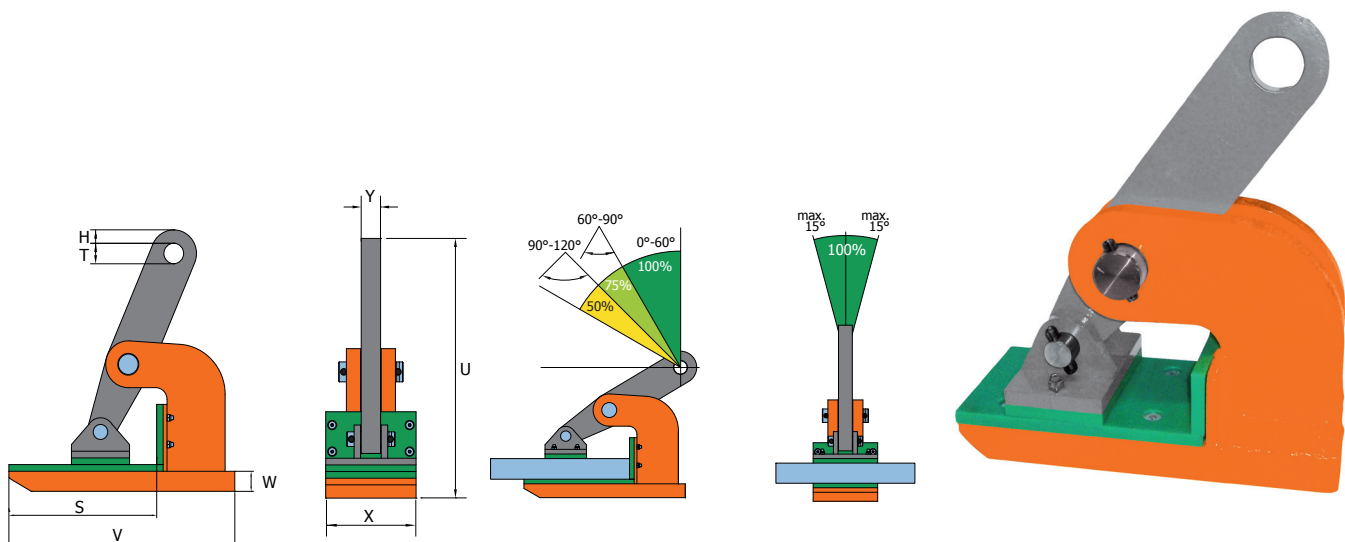
Tipo Type	Portata* WLL* kg	Luce di presa Jaw opening R mm	Dimensioni Dimensions								Peso** Weight** Kg
			V mm	S mm	W mm	T mm	H mm	U mm	X mm	Y mm	
NMHW 1 t	1.000	0-25	140	94	15	20	10	155	65	15	2,40
NMHW 2 t	2.000	0-45	225	151	23	30,50	15	267	90	15	7,5
NMHW 3 t	3.000	0-45	225	151	20	30,50	15	271	90	15	8,30
NMHW 4 t	4.000	0-50	250	161	20	30,50	17,50	300	115	30	13
NMHW 6 t	6.000	0-50	250	161	25	30,50	17,50	306	130	30	18

* Per una coppia di morse. Portata con angolo al vertice dell'imbracatura da 0° a 60°.

** Peso di una morsa.

* Capacity of a pair of clamps. Capacity with top angle from 0° to 60°.

** Weight of one clamp.



Tipo HSKW per il trasporto di pacchi di lamiera

HSKW type for transportation of plate bundles

- Especially suited for the transport in horizontal position of plate bundles.
- Opening of the jaws can be easily adapted to the thickness of the plate bundles.
- Always must be used in pairs.
- Safety factor min. 5 x rated load capacity.
- Idonee per il trasporto in orizzontale di pacchi di lamiera.
- L'apertura della morsa può essere adattata rapidamente allo spessore delle lamiere da movimentare.
- Utilizzare esclusivamente in coppia.
- Coefficiente sicurezza 5 volte minimo la portata nominale.

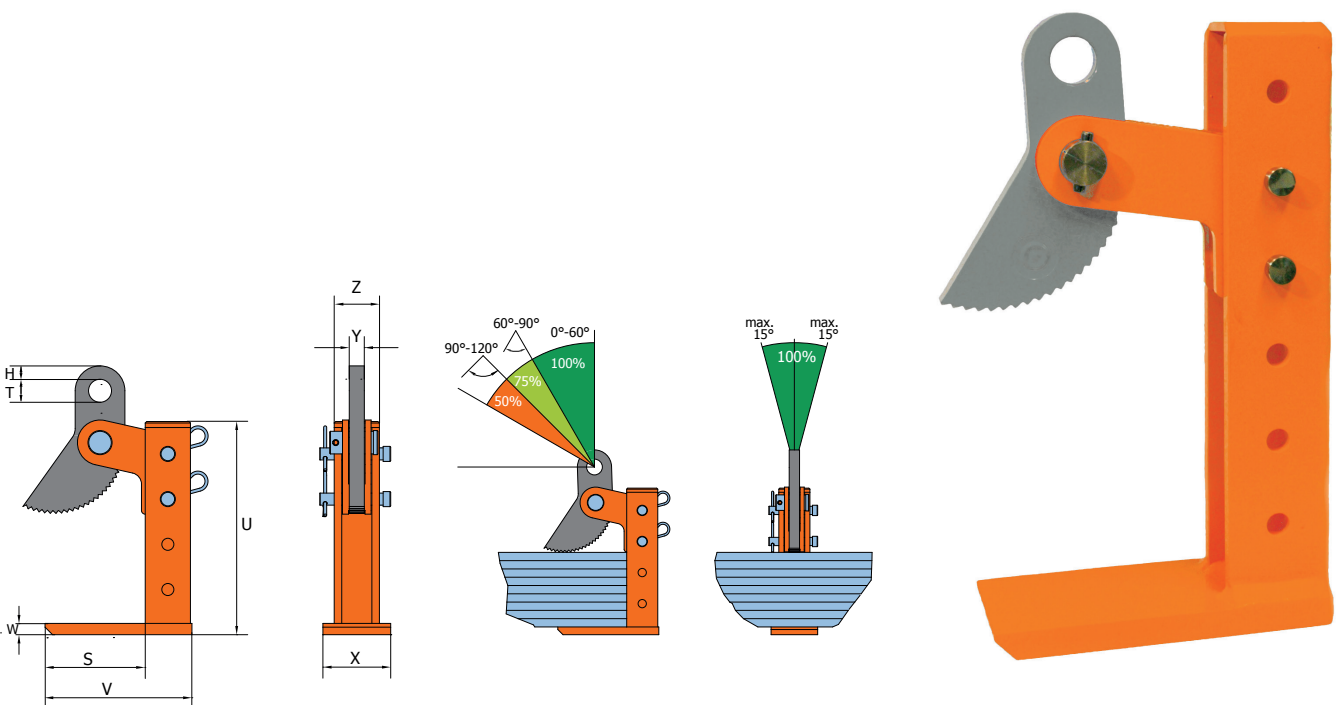
Tipo Type	Portata* WLL*	Luce di presa Jaw opening	Dimensioni Dimensions									Peso** Weight**
			R mm	V mm	S mm	W mm	T mm	H mm	U mm	X mm	Z mm	
HSKW/180 1,5 t	1.500	3-180	201	135	15	30,50	18	289	90	60	20	9,50
HSKW/300 1,5 t	1.500	3-300	201	135	15	30,50	18	409	90	60	20	11
HSKW/180 3 t	3.000	3-180	241	165	20	30,50	18	296	105	69	20	13
HSKW/300 3 t	3.000	3-300	241	165	20	30,50	18	416	105	69	20	15
HSKW/180 4,5 t	4.500	3-180	241	165	20	30,50	18	296	105	69	20	13
HSKW/420 4,5 t	4.500	3-420	241	165	20	30,50	18	536	105	69	20	17
HSKW/180 6 t	6.000	3-180	256	160	25	30,50	18	304	120	75	20	18
HSKW/420 6 t	6.000	3-420	256	160	25	30,50	18	544	120	75	20	24
HSKW/180 9 t	9.000	3-180	256	160	25	30,50	18	304	120	75	20	18
HSKW/420 9 t	9.000	3-420	256	160	25	30,5	18	544	120	75	20	24

* Per una coppia di morse. Portata con angolo al vertice dell'imbracatura da 0° a 60°.

** Peso di una morsa.

* Capacity of a pair of morse. Capacity with top angle from 0° to 60°.

** Weight of one clamp.

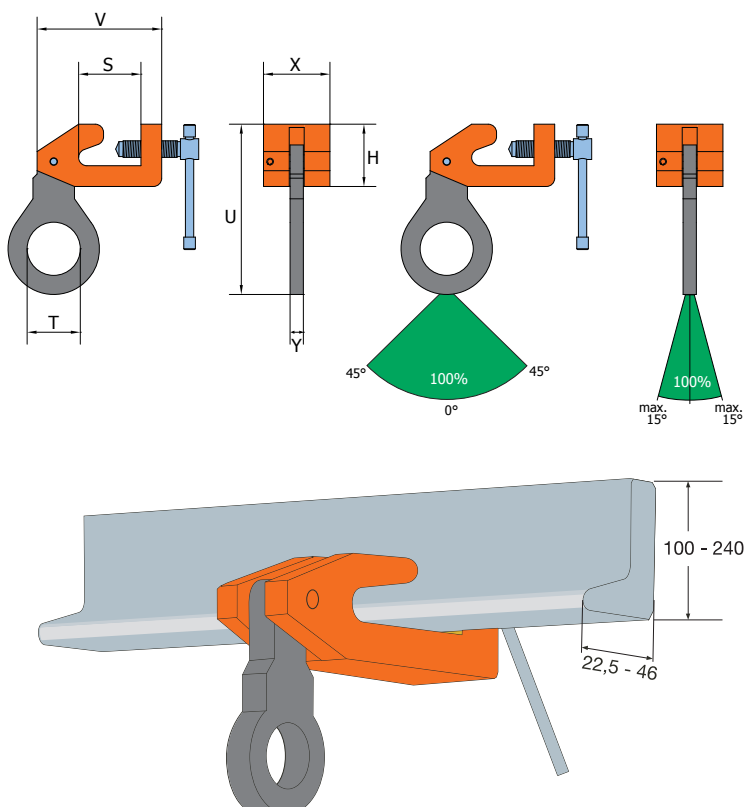


Tipo BSW

BSW type

- For use as a temporary lifting point in any room where HP profile (Holland profile) is being used.
- The clamps are used for HP100 to HP240.
- Safety factor min 5 x rated load capacity.
- Per utilizzo come punto di sospensione temporaneo su profili HP (Holland profile), spesso impiegati a bordo delle navi.
- Idonee per travi da HP100 fino a HP240.
- Coefficiente di sicurezza 5 volte minimo la portata nominale.

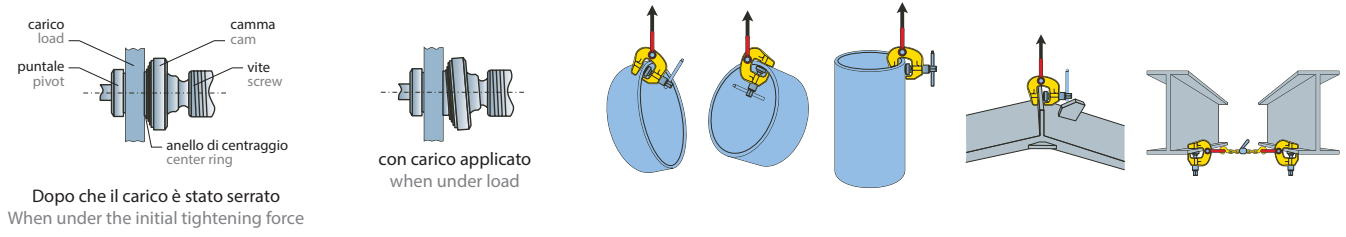
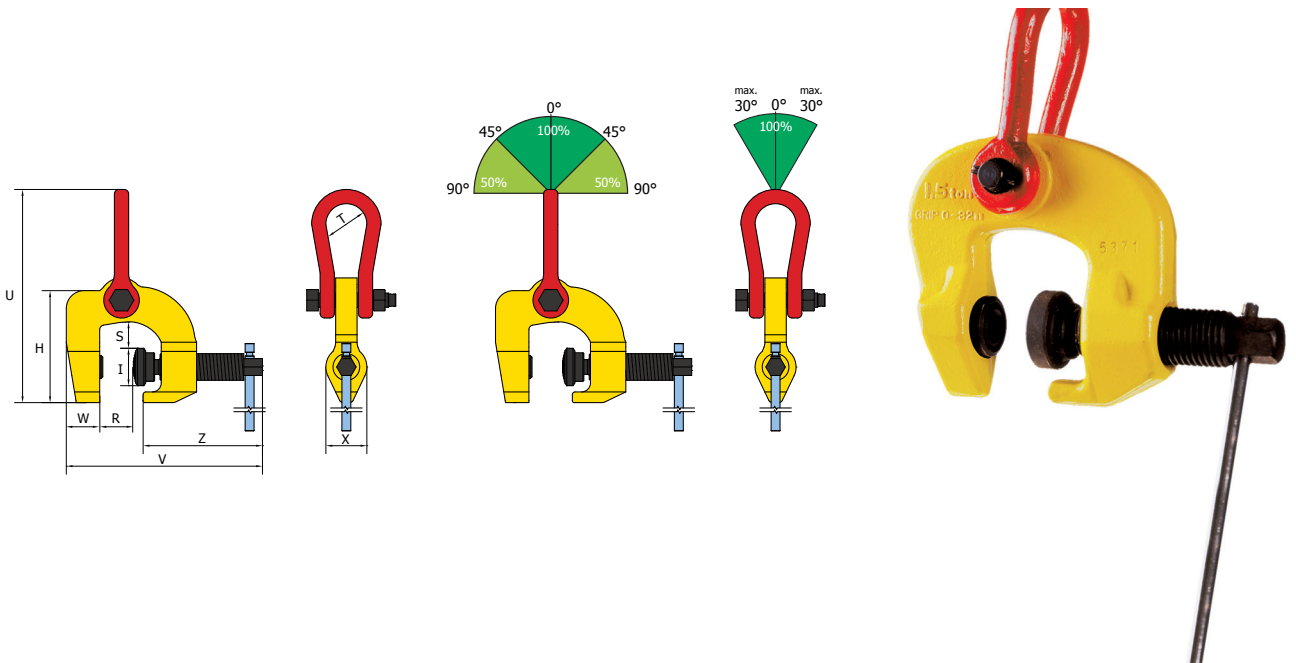
Tipo Type	Portata WLL kg	Luce di presa Jaw opening R mm	Dimensioni Dimensions							Peso** Weight** Kg
			V mm	S mm	T mm	U mm	H mm	X mm	Y mm	
BSW 1,5 t	1.500	HP 100-240	150	74	45	180	75	40	16	2.90
BSW 3 t	3.000	HP 100-240	150	75	65	205	75	80	16	6



Tipo SCCW - Morse a vite universali
SCCW type - Universal screw clamps

- Circular double cam lock method resulting in a stronger clamping force and ensuring safe work.
- Special alloy steel body.
- The circular cam and the screw are treated to prevent rusting.
- Safety factor 5 x rated load capacity.
- Doppia camma circolare per aumentare la forza di serraggio: il piano di presa si orienta sempre nella direzione della forza applicata.
- Corpo di acciaio speciale.
- Camma e vite protetti contro l'ossidazione.
- Coefficiente sicurezza 5 volte minimo la portata nominale.

Tipo Type	Portata WLL kg	Luce di presa Jaw opening R mm	Dimensioni Dimensions										Peso Weight Kg
			S mm	I mm	W mm	V mm	Z mm	U mm	H mm	T mm	X mm		
SCCW 0,5 t	500	0-35	18	27,50	26	108	158	211	82	25	27	1	
SCCW 1 t	1.000	0-30	44	42	46	275	210	204	128	38	46	3,20	
SCCW-W 1 t	1.000	50-100	88	42	50	225	258	273	190	45	46	6,30	
SCCW 1,5 t	1.500	0-40	29	42	40	150	220	232	140	46	46	3,50	
SCCW 3 t	3.000	0-60	38	50	46	190	280	278	184	50	60	7,80	
SCCW-W 3 t	3.000	25-75	76	49	60	215	250	291	191	50	54	7,80	
SCCW 6 t	6.000	0-100	60	63	70	296	446	390	249	100	75	22	



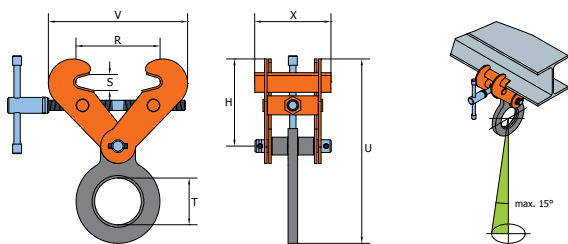
Tipo SVW / SVSW / SVSUW

SVW / SVSW / SVSUW type

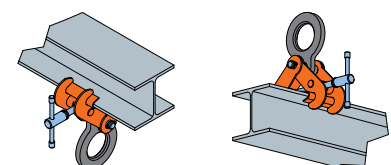
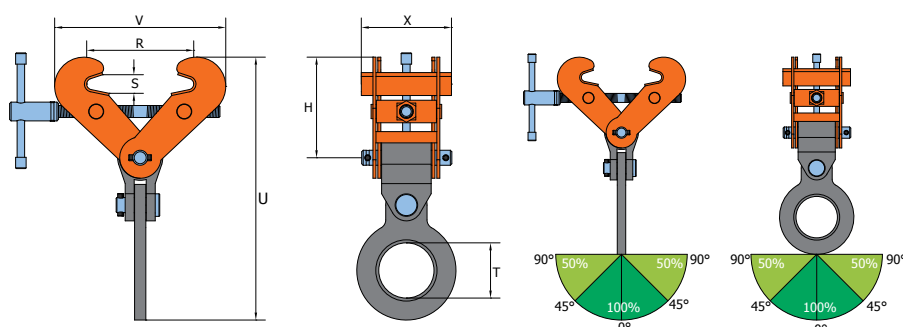
- SVW and SVSW type with lifting eye.
- SVSUW type with articulated lifting eye for inclined pulling.
- Screw clamps suitable for lifting and transporting of steel beams.
- Also suitable as temporary lifting point.
- Suitable for HE or IPE profiles.
- Safety factor 5.
- Tipo SVW e SVSW con anello di sospensione semplice.
- Tipo SVSUW con anello di sospensione articolato per tiri inclinati.
- Morse a vite idonee per il sollevamento ed il trasporto di travi metalliche.
- Indicare anche come punto di sospensione temporaneo per paranchi.
- Idonee per travi tipo HE o IPE.
- Coefficiente di sicurezza 5.

Tipo Type	Portata WLL kg	Luce di presa Jaw opening		Dimensioni Dimensions					Peso Weight Kg
		R mm	S mm	T mm	V-max mm	U-max mm	H mm	X mm	
SVW 1 t	1000	75-190	30	73,50	357	345	113-192	120	5
SVW 2 t	2000	75-190	30	73,50	357	345	113-192	120	5
SVSW 2 t	2000	75-420	30	73,50	540	428	114-275	120	7
SVW 3 t	3000	75-190	30	73,50	357	345	113-192	120	5
SVSW 3 t	3000	75-420	30	73,50	540	428	114-275	120	7
SVSUW 3 t	3000	75-420	30	73,50	540	486	114-275	120	8
SVW 4 t	4000	150-300	40	80	450	422	185-240	180	15
SVSW 4 t	4000	150-560	40	80	708	545	173-362	180	18
SVSUW 4 t	4000	150-560	40	80	708	613	173-362	180	21
SVW 5 t	5000	150-300	40	80	450	422	185-240	180	15
SVSW 5 t	5000	150-560	40	80	708	545	173-362	180	19,50
SVSUW 5 t	5000	150-560	40	80	708	622	173-362	180	22
SVW 10 t	10000	350-450	95	88	695	653	400-447	200	50

SVW / SVSW



SVSUW

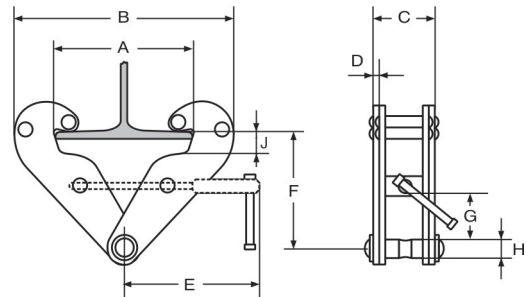


Tipo KSB

KSB type

- Screw clamps suitable for lifting and transporting of steel beams.
- Also suitable as temporary lifting point.
- Not suitable for inclined pulling.
- Suitable for HE or IPE profiles.
- Safety factor min. 4 x rated load capacity.
- Morse a vite idonee per il sollevamento ed il trasporto di travi metalliche.
- Indicate anche come punto di sospensione temporaneo per paranchi.
- Non indicate per tiri obliqui.
- Idonee per travi tipo HE o IPE.
- Coefficiente di sicurezza 4 minimo la portata nominale.

Tipo Type	Portata WLL t	Luce di presa Jaw opening A mm	Peso Weight Kg	Dimensioni Dimensions										
				A max mm	B min mm	B max mm	C mm	D mm	E mm	F min mm	F max mm	G mm	H mm	J mm
KSB - 1	1	80-240	3,5	270	183	370	94	4	198	100	154	22	20	20
KSB - 2	2	80-240	4,5	270	183	370	102	6	198	100	154	22	20	20
KSB - 3	3	90-330	9,5	355	243	500	132	8	263	148	219	46	22	38
KSB - 5	5	90-330	11	355	243	500	142	10	263	148	219	43	28	38
KSB - 10	10	90-350	16	364	269	521	180	12	285	165	239	51	38	38



Tipo TK

TK type

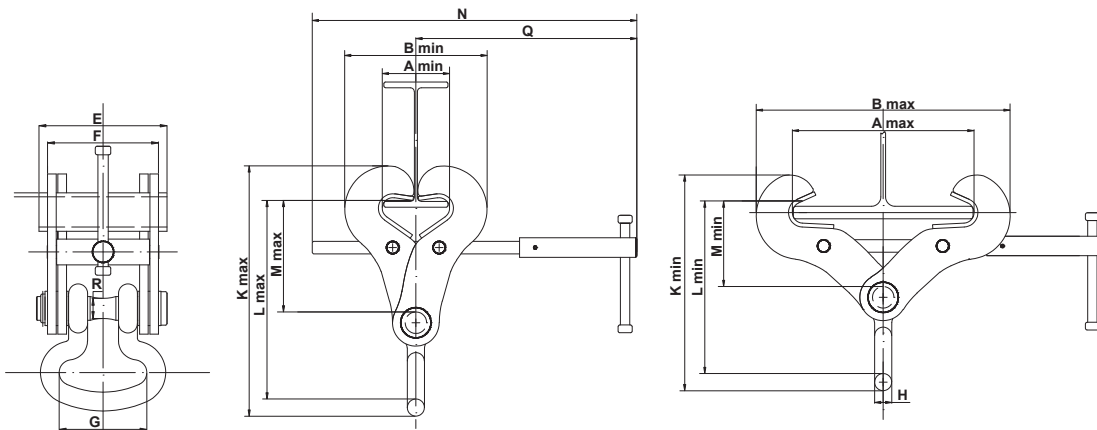
- Safe and rugged screw clamps suitable as temporary lifting point. Also suitable for lifting and transporting lifting beams.
- High surface contact jaws distribute load evenly.
- Self-centering shaft.
- Unique shackle design.
- Galvanized screw shaft corrosion resistant.

For cross beam applications the beam clamp can be used up to an angle of 45° without reduction to the working load if the beam fulfils the necessary conditions. The beam clamps can only be used up to an angle of 15° longitudinally. If the angle > 15°, the beam clamp may not be used.

- Morse a vite sicure e robuste idonee come punto di sospensione temporaneo per paranchi e per il sollevamento ed il trasporto di travi metalliche.
- Ampia superficie di appoggio delle ganasce per distribuire sempre il carico uniformemente.
- Perno di sospensione autocentrante
- Grillo con ampia luce di presa.
- Vite zincata resistente alla corrosione.

In caso di tiri ortogonali alla trave, le morse possono essere utilizzate fino a 45° di angolazione senza declassamento di portata. Le morse possono invece essere sottoposte a tiri longitudinali fino ad un massimo di 15°. Se l'angolo è maggiore, le morse non possono essere utilizzate.

Tipo Type	Portata WLL kg	Luce di presa Jaw opening A mm	Dimensioni Dimensions															Peso Weight Kg
			B min mm	B max mm	E mm	F mm	G mm	H mm	K min mm	K max mm	L min mm	L max mm	M min mm	M max mm	N mm	R mm	Q mm	
TK010A	1000	75-230	153	308	106	86	75	16	205	261	161	207	81	126	385	17,4	253	4
TK020A	2000	75-230	153	308	129	109	89	19	220	263	173	205	80	125	385	19,1	253	5,3
TK030A	3000	75-230	182	325	149	129	102	22	276	320	221	254	109	143	415	23,4	283	9
TK030B	3000	140-320	258	434	149	129	102	22	279	354	225	284	113	173	475	23,4	313	11
TK050A	5000	75-230	194	336	170	150	118	25	291	335	232	265	109	142	415	24,2	283	11
TK050B	5000	140-320	258	434	170	150	118	25	280	356	224	283	112	173	475	24,2	313	13,5
TK075A	7500	90-320	213	436	207	187	146	32	331	414	266	328	110	173	475	31	313	20
TK100A	10000	90-320	213	436	207	187	146	32	331	414	266	328	110	173	475	31	313	20

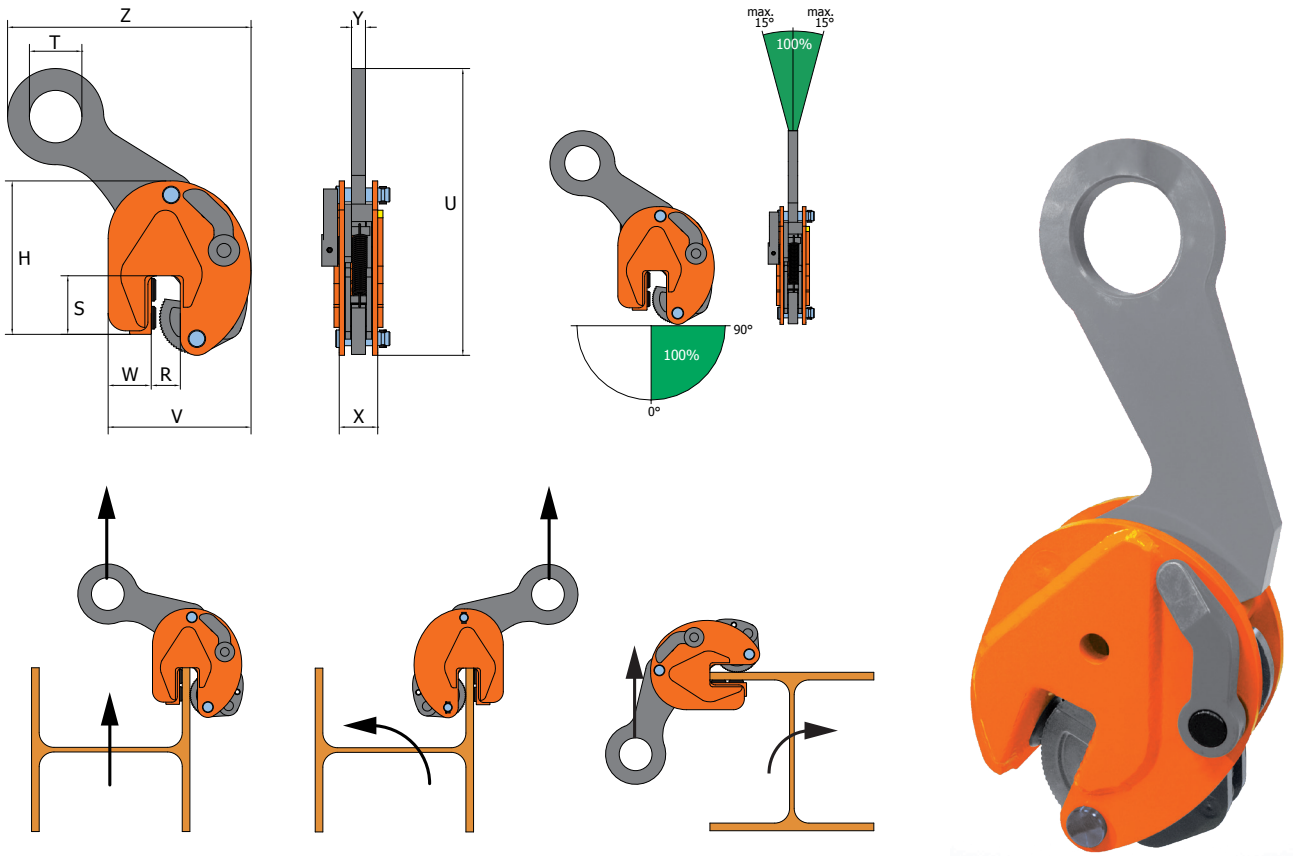


Tipo BKW per il trasporto di travi metalliche in posizione orizzontale

BKW type for transportation of steel beams in horizontal position

- Suitable for transportation of steel beams.
- Cam Safety lock in open position to make the introduction of the beam easier and in closed position to firmly grip the beam even in no-pulling force condition.
- Increased safety due to action of the special alloy cam concentrated against a circular pivot.
- Safety factor min. 5 x rated load capacity.
- **Min. WLL is 10% of the maximum WLL.**
- Idonee per il trasporto di travi metalliche.
- Dispositivo di blocco della camma in posizione aperta per facilitare l'introduzione della trave nella morsa e in posizione chiusa per serrare fermamente la trave anche quando la morsa non è in tensione.
- Camma di materiale speciale che agendo contro un puntale concentra la forza serrante della morsa aumentando la sicurezza di presa.
- Coefficiente sicurezza 5 volte minimo la portata nominale.
- **Non sollevare mai un carico di peso inferiore al 10% della portata nominale della morsa.**

Tipo Type	Portata WLL kg	Luce di presa Jaw opening		Dimensioni Dimensions								Peso Weight Kg
		R mm	V mm	W mm	S mm	H mm	T mm	Z mm	X mm	U mm	Y mm	
BKW 1 t	1.000	0-15	136	43	45	154	35	200	47	225	15	3
BKW 1,5 t	1.500	0-20	170	56	67	210	60	312	56	374	16	7
BKW 3 t	3.000	0-25	208	58	66	252	70	380	77	410	20	15



Tipo OBKW per il trasporto di travi metalliche in posizione orizzontale
OBKW type for transportation of steel beams in horizontal position

- Suitable for transportation of steel beams or profiles
- The clamp is suitable for lifting the beams at the sides and at the front-end.
- Always use in pairs.
- Cam Safety lock in open position to make the introduction of the beam easier and in closed position to firmly grip the beam even in no-pulling force condition.
- Increased safety due to action of the special alloy cam concentrated against a circular pivot.
- Safety factor min. 5 x rated load capacity.

- Idonee per il trasporto di travi metalliche e profilati.
- Sollevamento possibile serrando la trave lateralmente o alle estremità.
- Utilizzare esclusivamente in coppia.
- Dispositivo di blocco della camma in posizione aperta per facilitare l'introduzione della trave nella morsa e in posizione chiusa per serrare fermamente la trave anche quando la morsa non è in tensione.
- Camma di materiale speciale che agendo contro un puntale concentra la forza serrante della morsa aumentando la sicurezza di presa.
- Coefficiente sicurezza 5 volte minimo la portata nominale.

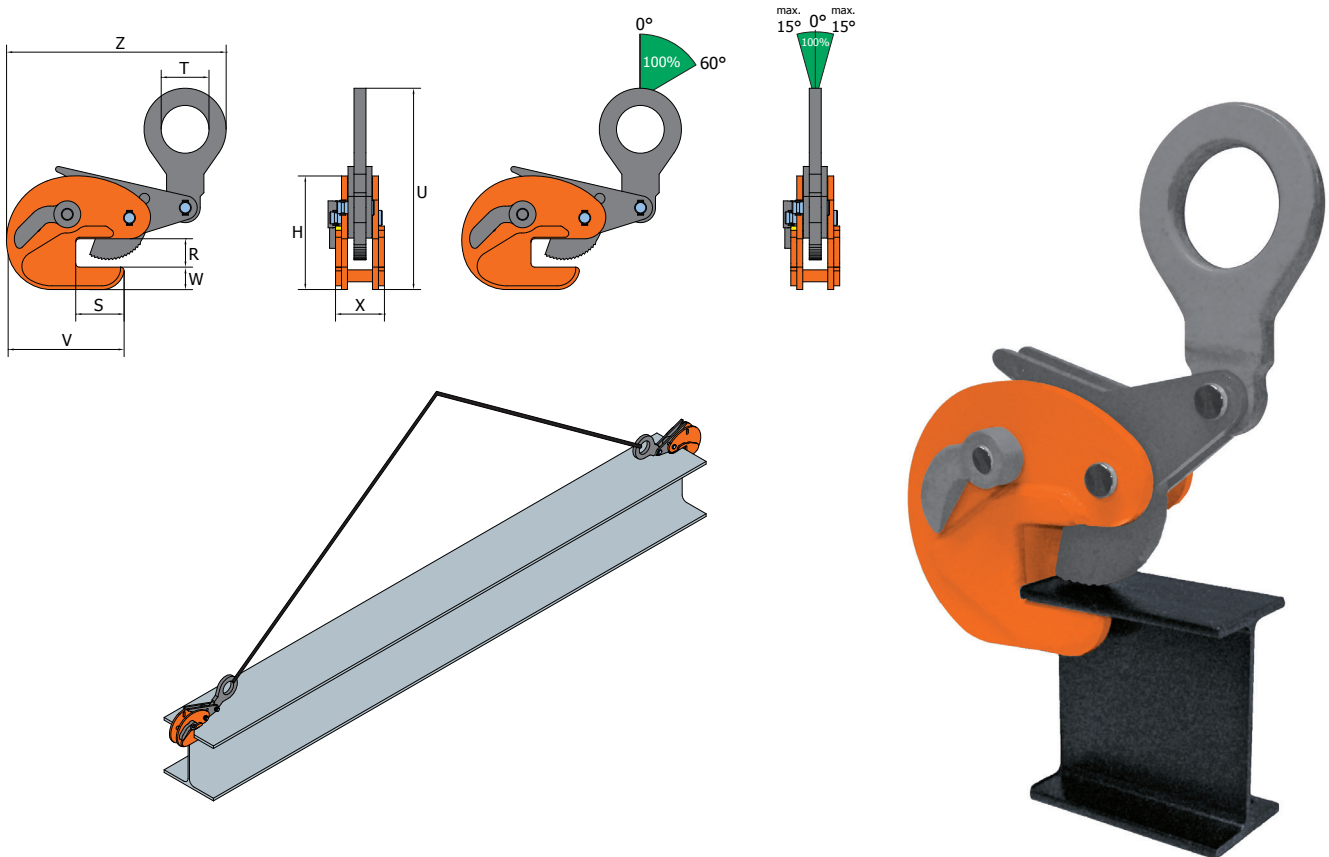
Tipo Type	Portata* WLL* kg	Luce di presa Jaw opening		Dimensioni Dimensions								Peso** Weight** Kg
		R mm	V mm	W mm	S mm	H mm	T mm	Z mm	X mm	U mm	Y mm	
OBKW 2 t	2.000	3-20	192	30	64	154	64	285	65	310	15	6,80

* Per una coppia di morse. Portata con angolo al vertice dell'imbracatura 60°.

** Peso di una morsa.

* Capacity of a pair of clamps. Capacity with top angle 60° max.

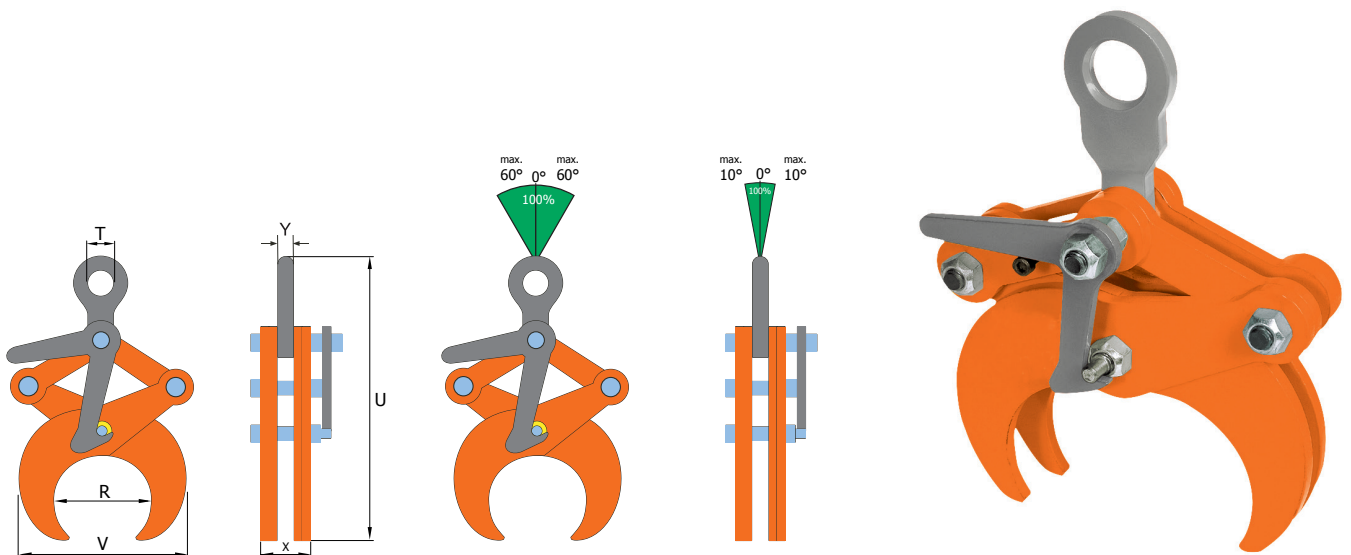
** Weight of one clamp.



Tipo TLW per il trasporto di tubi e materiali tondi
TLW type for transportation of pipes and round material

- Specifically developed for lifting pipes and round material.
- Safety lock in open position to make easier the introduction of the clamp on the load.
- Safety factor min. 5 x rated load capacity.
- Previste specificamente per il sollevamento ed il trasporto di tubi e materiali tondi.
- Dispositivo di blocco in posizione aperta per facilitare l'introduzione della morsa sul materiale da sollevare.
- Coefficiente sicurezza 5 volte minimo la portata nominale.

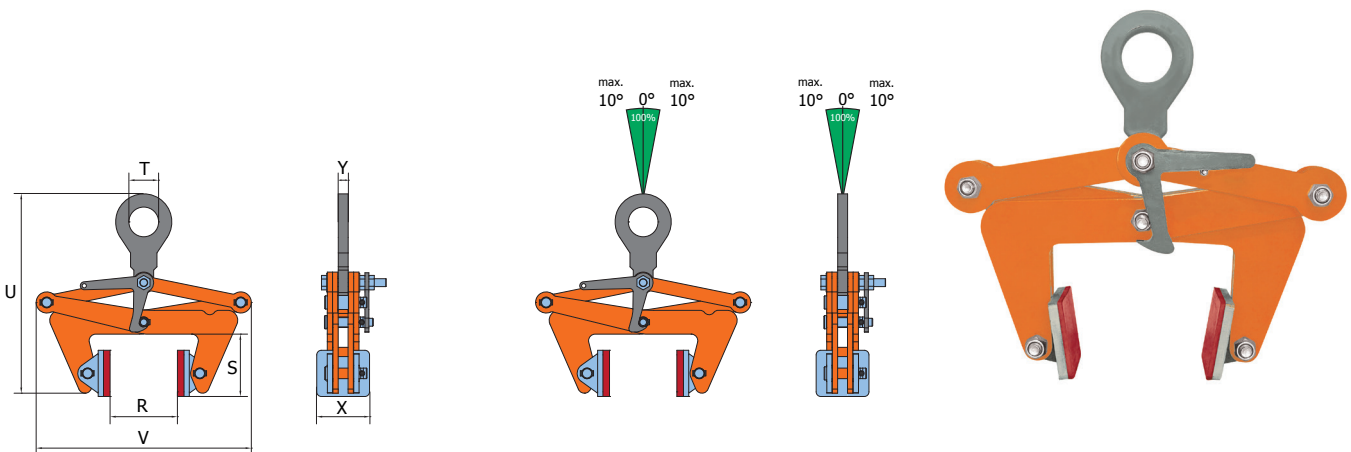
Tipo Type	Portata WLL kg	Luce di presa Jaw opening		Dimensioni Dimensions				Peso Weight Kg
		R mm	V min-max mm	U min-max mm	T mm	X mm	Y mm	
TLW 0,5 t	500	48,3 - 114,3	146 - 207	300 - 400	45	47	15	4,50
TLW 1 t	1000	114,3 - 219,1	110 - 170	430 - 615	45	47	15	9
TLW 2 t	2000	219,1 - 368	490 - 610	670 - 955	64	56	16	31
TLW 3 t	3000	368 - 508	590 - 710	875 - 1165	64	56	16	39



Tipo BLCW per il trasporto di blocchi e parallelepipedi
BLCW type for transportation of loads with parallel sides

- Specifically developed for lifting and transportation different sorts of products and materials having parallel surfaces.
- The surfaces of the lifting materials must have a minimum roughness of 25 µm or higher.
- To prevent possible damages, jaws are protected with wear resistance plastic.
- Safety lock in open position to make easier the introduction of the clamp on the load.
- When putting loads down, clamps will open automatically.
- Safety factor min. 5 x rated load capacity.
- Idonee per il sollevamento ed il trasporto di diversi materiali aventi superfici parallele.
- Le superfici del carico devono avere una durezza minima di 25 µm.
- Le ganasce sono ricoperte di materiale plastico per non danneggiare il carico.
- Dispositivo di blocco in posizione aperta per facilitare l'introduzione della morsa sul materiale da sollevare.
- Appoggiando il carico al suolo, le ganasce si aprono automaticamente.
- Coefficiente sicurezza 5 volte minimo la portata nominale.

Tipo Type	Portata WLL kg	Luce di presa Jaw opening		Dimensioni Dimensions					Peso Weight Kg
		R mm	V min - max mm	U min - max mm	S mm	T mm	X mm	Y mm	
BLCW 0.5 t	500	30 - 110	270 - 325	305 - 460	95	45	80 (*70)	15	7
BLCW 1 t	1.000	100 - 230	425 - 530	380 - 655	120	45	80 (*70)	15	12,30
BLCW 2 t	2.000	220 - 360	580 - 675	410 - 735	140	45	80 (*70)	15	18
BLCW 3 t	3.000	350 - 500	725 - 835	530 - 900	178	64	100 (*90)	16	33



Tipo BCW / BCW-A per sollevamento pozzetti di cemento
BCW / BCW-A type concrete pipe lifting clamps

- Specifically developed for safe lifting of concrete pipes in vertical position.
 - These clamps must always be used in pairs or per three pieces.
 - Cam Safety lock in open position to make the introduction of the concrete pipe easier and in closed position to firmly grip it even in no-pulling force condition.
 - The movable side is fitted with a special high pressure plastic cover to protect load surface.
 - Inner angle at the top of the sling max 60°.
 - WLL of 2 clamps with G8 Ø 7 mm chain: 2000 kg.
 - WLL of 3 clamps with G8 Ø 7 mm chain: 3000 kg.
- Morse previste per il sollevamento in verticale di tubi e pozzetti di cemento.
 - Utilizzare sempre l'attrezzatura composta da una coppia o da 3 morse.
 - Dispositivo di blocco della camma in posizione aperta per facilitare l'introduzione del pozzetto di cemento nella morsa e in posizione chiusa per serrarlo fermamente anche quando la morsa non è in tensione.
 - La camma è ricoperta con uno speciale rivestimento plastico per proteggere il carico.
 - Angolo interno ai bracci max 60°.
 - Portata di 2 morse con catena Ø 7 mm G8: 2000 kg.
 - Portata di 3 morse con catena Ø 7 mm G8: 3000 kg.

Tipo Type	Portata* WLL* kg	Luce di presa Jaw opening R mm	Dimensioni Dimensions							Peso** Weight** Kg
			U mm	S mm	W mm	T mm	X mm	Z mm	Y mm	
BCW 1 t	1.000	60-120	326	169	97	12	60	40	12	10
BCW-A 1 t	1.000	50-220	459	262	106	12	60	40	12	15

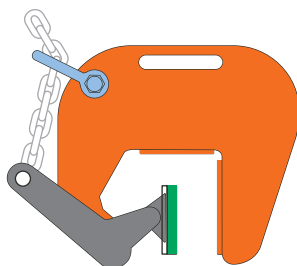
* Portata di una singola morsa.
** Peso di una morsa.
* Capacity of one single clamp
** Weight of one clamp.

Tirante con morse BCW
Chain sling with BCW clamps

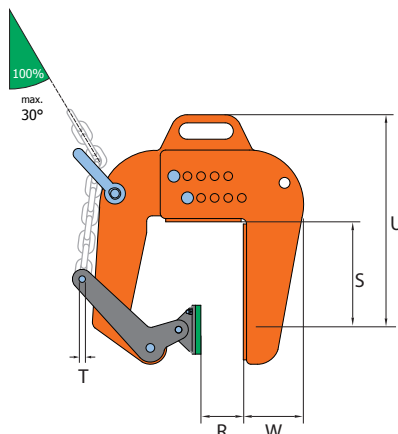
Codice tirante Chain sling code	Tipo tirante Chain sling type	Catena diametro Chain diameter mm	Lunghezza catena Chain length mm	Portata con angolo max 30° WLL up to 30° kg	Diametro max pozzetto Up to tube diameter mm	Peso Weight Kg
APW 3ABCW 72,0	3ABCW	7	2000	3000	1800	38,50
APW 3ABCWP 71,5	3ABCWP*	7	1500	3000	1300	37,50
APW 3ABCWP 72,0	3ABCWP*	7	2000	3000	1800	39,00

* Con ganci accorciatori
* With shortening hooks

BCW
Luce di presa 60-120 mm
Jaw opening 60-120 mm



BCW-A
Luce di presa 50-220 mm con passi da 25 mm
Jaw opening 50-220 mm adjustable in steps of 25 mm



TIRANTE CON MORSE BCW
CHAIN SLING WITH BCW CLAMP



Tipo PHW / PHW-HD per il trasporto di tubi in posizione orizzontale

PHW / PHW-HD type for transportation of pipes in horizontal position

- Suitable for transportation of steel and concrete pipes in horizontal position.
- Special plastic coating, pressure resistant, to not damage the pipes.
- Always use in pairs.
- Safety factor min. 5 x rated load capacity.
- Idonei per il trasporto in orizzontale di tubi metallici o di cemento.
- Rivestimento plastico, resistente alla pressione, per non danneggiare il tubo.
- Utilizzare esclusivamente in coppia.
- Coefficiente sicurezza 5 volte minimo la portata nominale.

Tipo Type	Portata* WLL*	Luce di presa Jaw opening		Dimensioni Dimensions							Peso** Weight**
		kg	R mm	V mm	S mm	W mm	U mm	T mm	X mm	Y mm	
PHW 1,5 t	1.500	40	120	70	50	185	16	41	25	2	
PHW 3 t	3.000	40	120	70	50	185	16	41	25	2	
PHW 4 t	4.000	50	140	70	58	204	26	41	25	3	
PHW 6 t	6.000	50	140	70	58	204	26	41	25	3	
PHW 8 t	8.000	70	140	70	58	224	26	45	25	3,40	
PHW 10 t	10.000	70	140	70	58	224	26	85	45	7	
PHW 12 t	12.000	70	140	70	58	224	26	85	45	7	
PHW 15 t	15.000	70	155	70	76	250	26	100	60	9	
PHW 20 t	20.000	70	155	70	76	250	26	100	60	9	
PHW-HD 5 t	5.000	60	271	100	85	230	26	80	20	6,70	
PHW-HD 10 t	10.000	60	271	100	85	230	26	80	30	9,70	
PHW-HD 20 t	20.000	60	291	100	105	269	36	80	35	14	
PHW-HD 30 t	30.000	60	309	100	115	293	43	80	40	19	
PHW-HD 60 t	60.000	60	309	100	115	313	62	80	60	28,50	

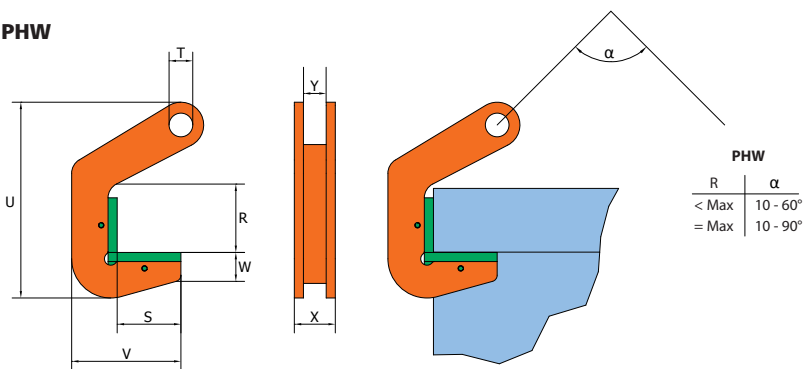
* Per una coppia di morse. Portata con angolo al vertice dell'imbracatura 60°.

** Peso di una morsa.

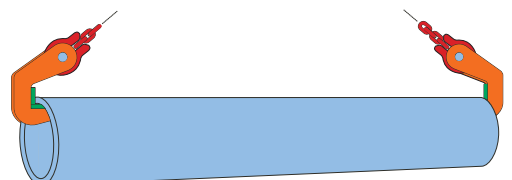
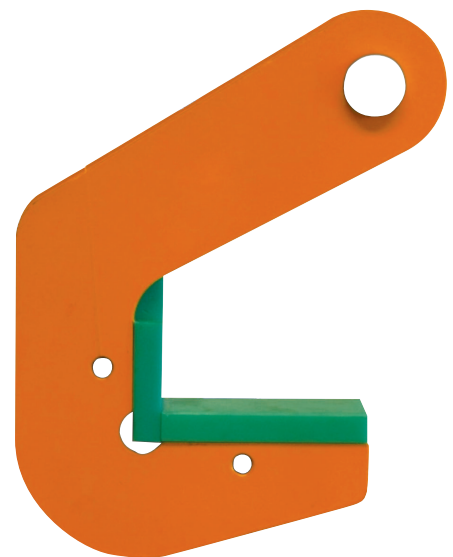
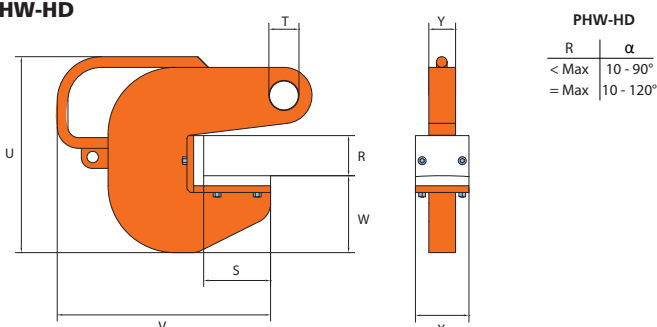
* Capacity of a pair of clamps. Capacity with top angle 60° max.

** Weight of one clamp.

PHW



PHW-HD



Tipo DG 10 - Brevettata

DG 10 type - Patented

The REMA DG10 Drum Grab is self-centering and keeps hold of the drum under any circumstances, enabled by the resilient pressure on the especially designed polyurethane spring.

Ideal for:

- 220 liter steel and synthetic drums with a drum collar diameter between 570 mm and 610 mm. Drums must have a rim.
- Hoisting horizontally laying drums to an upright position.
- Extracting a drum amongst a cluster, saving time and effort to restack.

Properties

- WLL 1000 Kg
- Safety factor 5
- Test load 1,5 x WLL
- Chemical resistant polyurethane spring
- High grade, heat treated cast steel
- 360° swivel lifting eye
- Weight: 8 Kg

Usage

Attaching the REMA DG10 DrumGrab is simply done by pressing the movable blue arm over the edge of the drum, loosen the REMA DG10 in the reverse order.

Industrial Applications

- Oil industry
- Chemical industry
- Shipping industry
- Agricultural industry
- Food industry
- Waste processing industry
- Transport industry

La morsa per fusti DG10 trattiene il fusto con la massima sicurezza in qualsiasi fase del ribaltamento e sollevamento grazie alla pressione esercitata dalla molla di poliuretano.

Indicata per:

- Fusti metallici e di plastica da 220 litri, con un diametro compreso tra 570 mm e 610 mm. I fusti devono avere il bordo.
- Portare in verticale i fusti posti in posizione orizzontale.
- Estrarre i fusti in mezzo ad altri.

Caratteristiche:

- Portata: 1000 Kg
- Fattore sicurezza 5
- Prova di carico a 1,5 volte la portata nominale
- Molla di poliuretano resistente agli agenti chimici
- Acciaio ad alta resistenza trattato
- Golfare di sospensione girevole 360°
- Peso: 8 Kg

Utilizzo

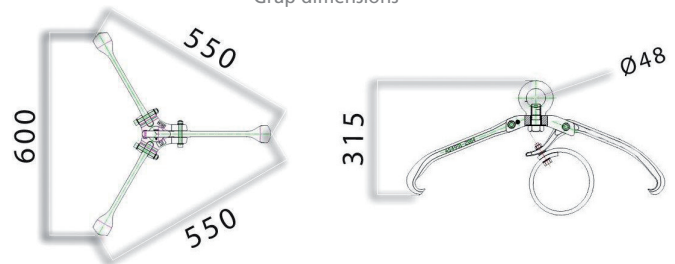
Il fissaggio della morsa DG10 al fusto avviene semplicemente premendo il braccio blu sul bordo del fusto.

Applicazioni Industriali

- Industria petrolifera
- Industria chimica
- Settore trasporti marittimi
- Settore agricolo
- Industria alimentare
- Industria per lo smaltimento dei rifiuti
- Industria dei trasporti



Dimensioni morsa
Grasp dimensions

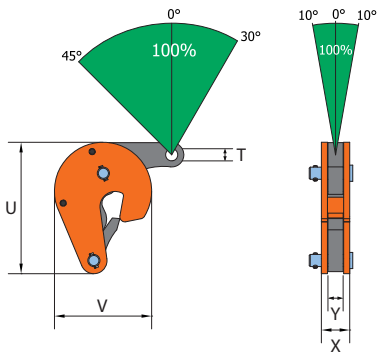


Tipo VKFW per sollevamento fusti

VKFW type barrel clamp

- Intended for safe lifting and handling of standing steel barrels.
- Automatic spring locking mechanism.
- It can be used in pairs or single.
- Previste per il sollevamento ed il trasporto di fusti metallici in posizione verticale.
- Dispositivo automatico di chiusura a molla.
- Utilizzabili in coppia o singolarmente.

Tipo Type	Portata WLL kg	Luce di presa Jaw opening R mm	Dimensioni Dimensions					Peso Weight Kg
			U mm	V mm	T mm	X mm	Y mm	
VKFW 0,5 t	500	0-17	121	96	12	28	15	1,30

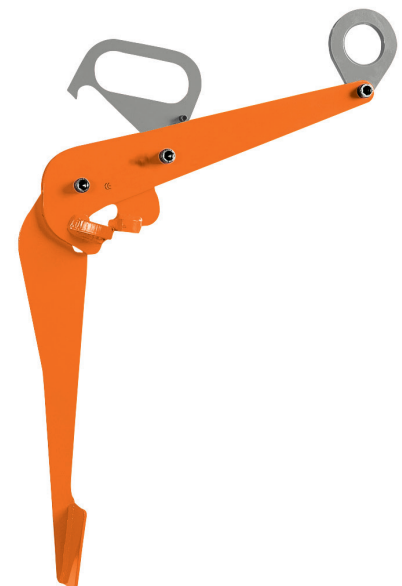
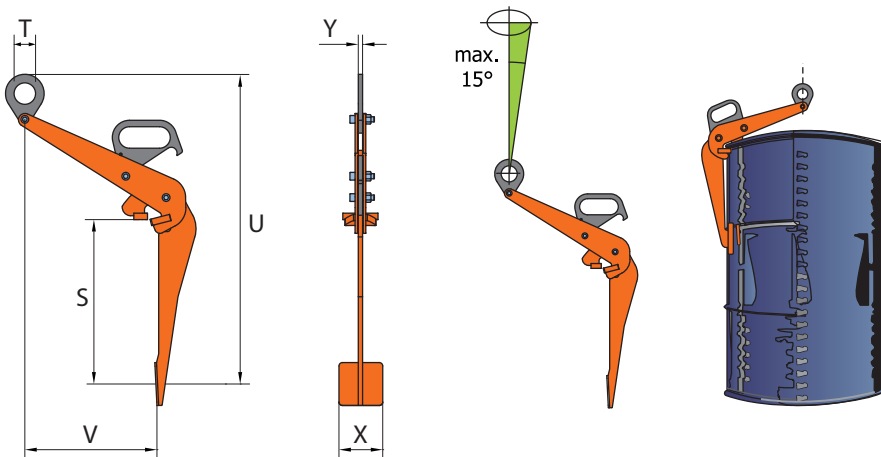


Tipo VKHW per sollevamento fusti

VKHW type barrel clamp

- Intended for safe lifting and handling of standing steel barrels.
- Easily operable locking mechanism.
- It should preferably be used only with closed drums.
- Previste per il sollevamento ed il trasporto di fusti metallici in posizione verticale.
- Pratico dispositivo manuale di blocco/sblocco.
- Preferibilmente da utilizzare solo con fusti chiusi

Tipo Type	Portata WLL kg	Dimensioni Dimensions						Peso Weight Kg
		U mm	S mm	V mm	T mm	X mm	Y mm	
VKHW 0.6 t	600	765	434	305	50	100	10	7

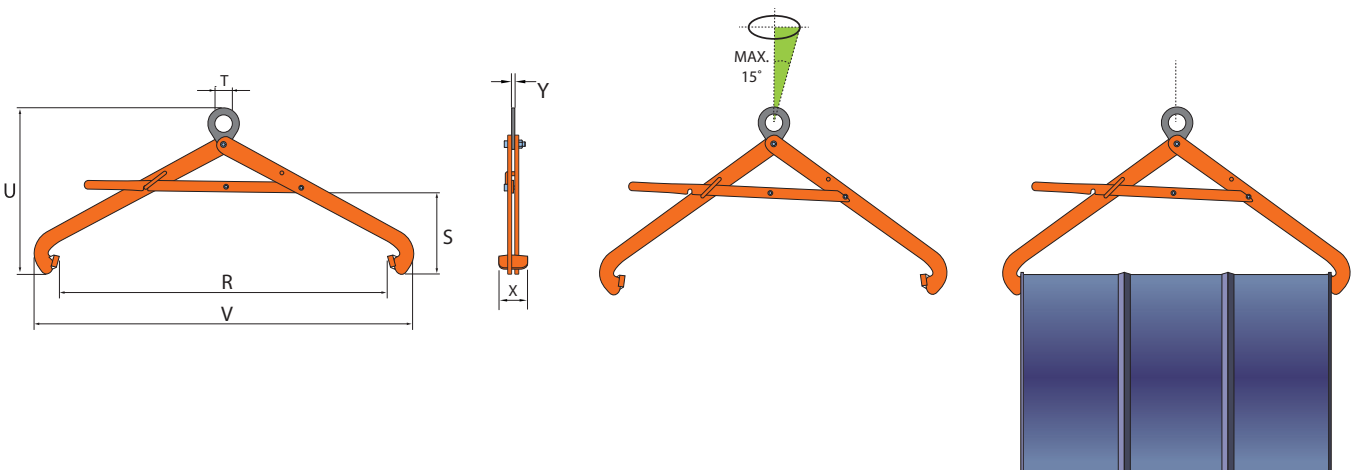


Tipo VSHW per sollevamento fusti
VSHW barrel clamps

- This barrel gripper is designed for moving, lifting and lowering horizontally stored barrels (horizontal moving).
- The barrel gripper should preferably be used for closed barrels.
- Previste per il sollevamento ed il trasporto di fusti metallici in posizione orizzontale.
- Preferibilmente da utilizzare solo con fusti chiusi.



Tipo Type	Portata WLL kg	Luce di presa Jaw opening R mm	Dimensioni Dimensions						Peso Weight Kg
			U mm	S mm	V mm	T mm	X mm	Y mm	
VSHW 0,6 t	600	500-900	475	230	1080	50	82	10	7



Tipo E con dispositivo di blocco camma

E type with cam safety lock

- Superior quality clamps, purposely designed for heavy application.
 - Suitable for lifting steel plates, rotating by 180° and transportation in vertical position.
 - Lifting eye movable in a single direction.
 - Cam Safety lock in open position to make the introduction of the steel sheet easier and in closed position to firmly grip the steel sheet even in no-pulling force condition.
 - The latch type lock device is positioned on the back of the clamp, and not sidely.
 - Increased safety due to action of the special alloy cam concentrated against a circular pivot.
 - Suitable for hoisting steel plates up to hardness 32 Hrc (300 HB).
 - Safety factor min. 5 x rated load capacity.
 - Each lifting clamp is subject to test load at 2 x rated load capacity.
- Morse di qualità superiore, indicate per lavori molto gravosi.
 - Idonee per il sollevamento, ribaltamento fino a 180° e trasporto di lamiera in posizione verticale.
 - Anello di sospensione orientabile su un solo asse.
 - Dispositivo di blocco della camma in posizione aperta per facilitare l'introduzione della lamiera nella morsa e in posizione chiusa per serrare fermamente la lamiera anche quando la morsa non è in tensione.
 - Il dispositivo di blocco è posizionato sul retro della morsa e non lateralmente dove è maggiormente esposto a rotture.
 - Camma di materiale speciale che agendo contro un puntale concentra la forza serrante della morsa aumentando la sicurezza di presa.
 - Idonee per sollevamento lamiera con durezza max 32 Hrc (300 HB).
 - Coefficiente sicurezza 5 volte minimo la portata nominale.
 - Ogni morsa viene testata a 2,5 volte la portata nominale.

Tipo Type	Portata WLL Kg	Luce di presa effettiva Effective jaw opening mm	Peso Weight Kg	Dimensioni Dimensions												
				A mm	B mm	C mm	D mm	E mm	F mm	G mm	H mm	I mm	R mm	W1 mm	W2 mm	
E - 0.1	100	1-10	1	12	30,5	86	30	17	143~176	22	113	8	23	28	19	
E - 0.35	350	2-16	1,4	18	27	100	36	19	165~195	25	120	10	28	37	22	
E - 0.5	500	3-20	2,7	22	30	114	50	26	220~265	27	148	10	40	49	28	
E - 1	1000	3-20	3,6	23	36	124	50	24	225~265	33	155	12	38	51	30	
E - 1	1000	3-30	4,3	34	45	141	50	25	240~295	35	180	12	38	51	30	
E - 2	2000	3-30	5,7	35	45	153	60	30	270~320	40	194	14	44	60	36	
E - 3	3000	3-36	9	40	50	175	60	35	315~375	45	226	19	50	68	40	
E - 5	5000	5-45	16,7	50	50	218	65	45	380~440	57	260	22	55	76	44	

- Non sollevare mai un carico di peso inferiore al 20% della portata nominale della morsa.
- Never lift a load lighter than 20% compared to the nominal capacity of the clamp.

