

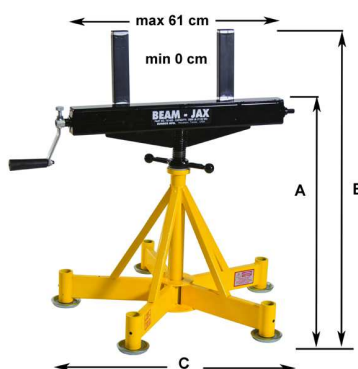
Beam Jack

cavalletto a 5 gambe con testa piana



Kit composto da: base con 5 ruote in acciaio + testa piana con supporti verticali

Cavalletto a 5 gambe fisso o mobile con 5 ruote con freno. Testa piana con dispositivo a manovella per fissaggio del carico da 0 a 61 cm. I due morsetti per bloccaggio del carico sono regolabili in più posizioni. Possono essere rimossi.



configurazione: **fissa** (con piedini)

altezza regolabile A: 65 - 95 cm / altezza B: 71 cm / base C: 75 cm

configurazione: **mobile** (con ruote)

altezza regolabile A: 89 - 120 cm / altezza B: 97 cm / base C: 100 cm

Cod. art.	Descrizione	Portata [kg]	Diametro tubi		Peso [kg]
			[mm]	["]	
9781486	Cavalletto con testa e 5 ruote in acciaio Mod. Beam Jax kit	1.135	0 ÷ 610	0 ÷ 24	24 / 55