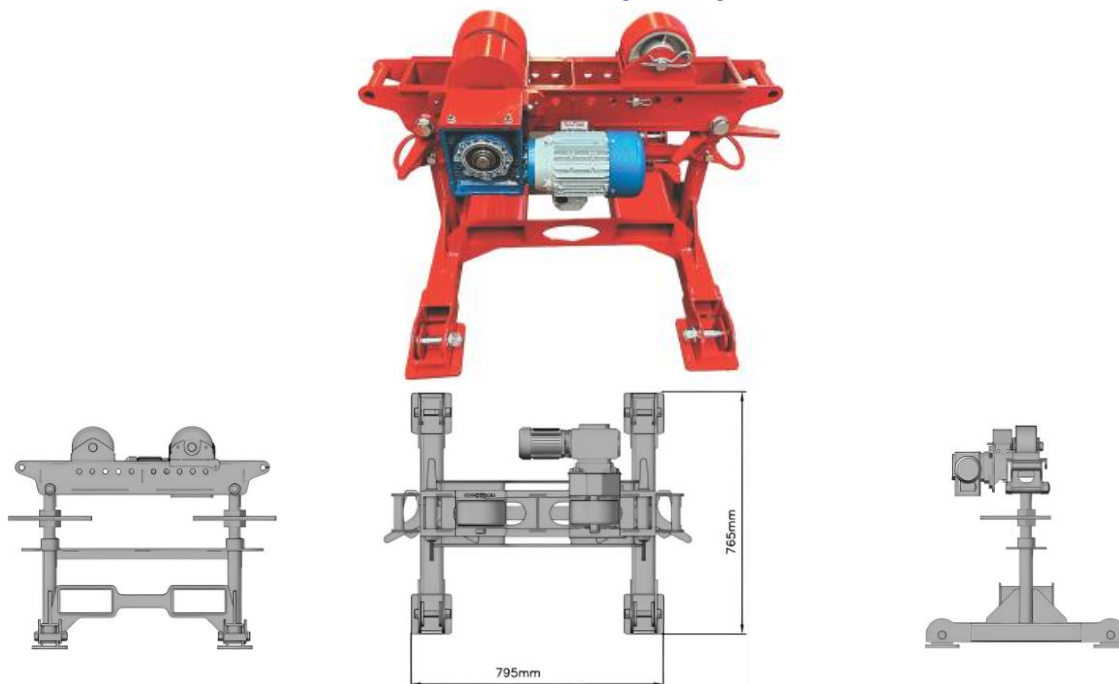


Adjust O Stand (AOS) ST2

cavalletto motorizzato fisso a 4 gambe regolabile in altezza

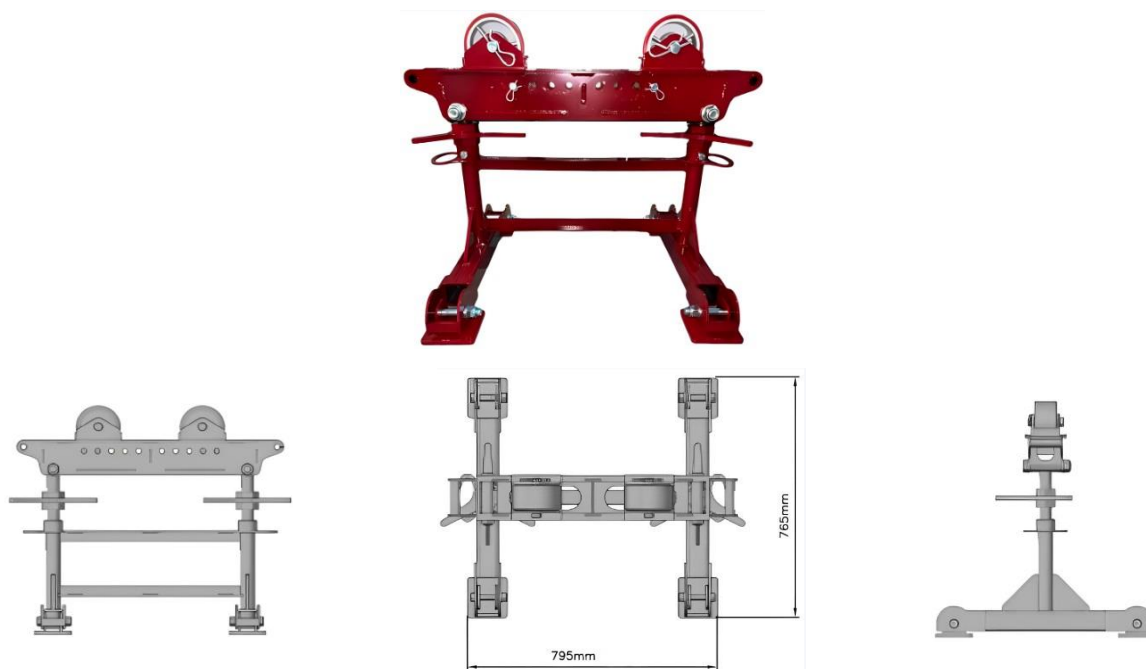


Cavalletti con versione motorizzata singola e folle. Alimentazione: 110-240 V, Monofase 50/60Hz
 Dim. Ruote Poliuretano: 6"×3" (Ø x fascia) N.2 (1 motrice + 1 folle) ruote su testa

Cod. art.	Descrizione	Portata [kg]	Altezza		Diametro tubi		Peso [kg]
			Min [mm]	Max [mm]	[mm]	["]	
KAOSST2	Cavalletto motorizzato Mod. AOS - ST2	1.800	660	1.015	50 ÷ 914	2 ÷ 36	122
KPAOVT4	Kit 4 ruote in acciaio a "V" per rotaia	-	-	-	-	-	5,0

Adjust O Stand (AOS) ST2X

cavalletto fisso a 4 gambe regolabile in altezza



Cod. art.	Descrizione	Portata [kg]	Altezza		Diametro tubi		Peso [kg]
			Min [mm]	Max [mm]	[mm]	["]	
KAOST2X	Cavalletto Mod. AOS - ST2X (folle)	1.800	660	1.015	50 ÷ 914	2 ÷ 36	72,5
KPAOVT4	Kit 4 ruote in acciaio a "V" per rotaia	-	-	-	-	-	5,0