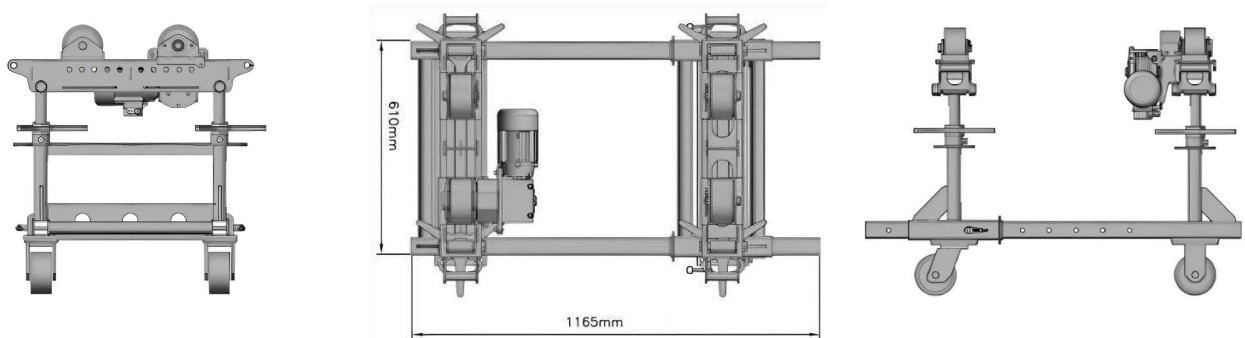
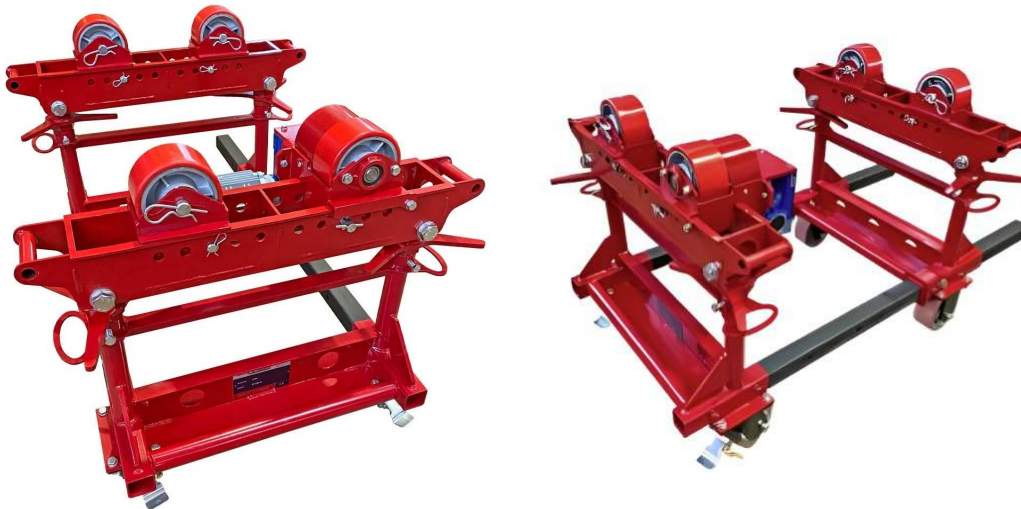


Adjust O Stand (AOS)
cavalletto fisso a 4 gambe regolabile in altezza



Alimentazione: 110-240 V, Monofase 50/60Hz
Dim. Base: 1.170x60 cm
(lung. totale compresa di barra x largh.)

Dim. Ruote Poliuretano: 6''x3'' (Ø x fascia)
N.2 (1 motrice + 1 folle) ruote su testa

Cavalletti con versione motorizzata doppia movimentabile (trolley). Ruote in Poliuretano. La serie ST2 Trolley arriva fino a diametri di 36''.

Cod. art.	Descrizione	Portata [kg]	Altezza		Diametro tubi		Peso [kg]
			Min [mm]	Max [mm]	[mm]	["]	
KAOST2T	Cavalletto motor. trolley Mod. AOS - ST2T	3.650	850	1.050	50 ÷ 914	2 ÷ 36	230