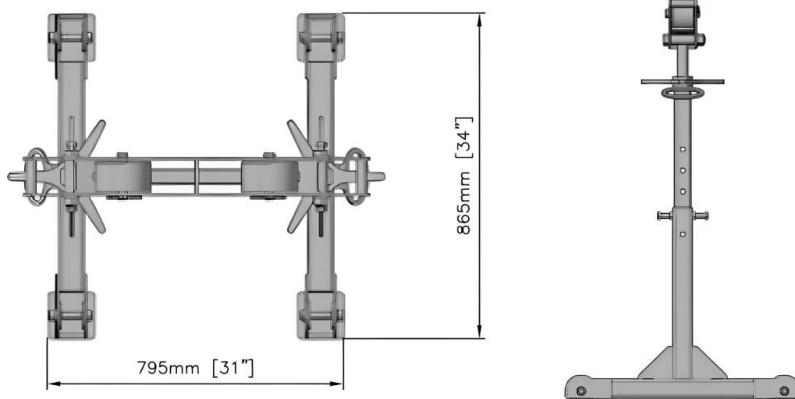


## Adjust O Stand (AOS) HP

cavalletto fisso a 4 gambe regolabile in altezza



Cavalletti per impieghi pesanti. Ruote in Poliuretano. Soluzione ideale per progetti di fabbricazione di grosso spessore fino a diametri di 48\".

Optional:



Ruote Per Rotaie

Dim. Ruote Poliuretano: 6\"x3\" ( $\varnothing$  x fascia)  
N.2 (1+1) ruote su testa

Cod. art.	Descrizione	Portata [kg]	Altezza		Diametro tubi		Peso [kg]
			Min [mm]	Max [mm]	[mm]	[\"]	
KPAOSHP	Cavalletto Mod. AOS - HP	1.815	965	1.600	50 ÷ 1220	2 ÷ 48	75,0
KPAOVT4	Kit 4 ruote in acciaio a \"V\" per rotaia	-	-	-	-	-	5,0